

# POLY Series



75  
l/min  
19.8  
USGPM



15  
bar  
218  
P.S.I.

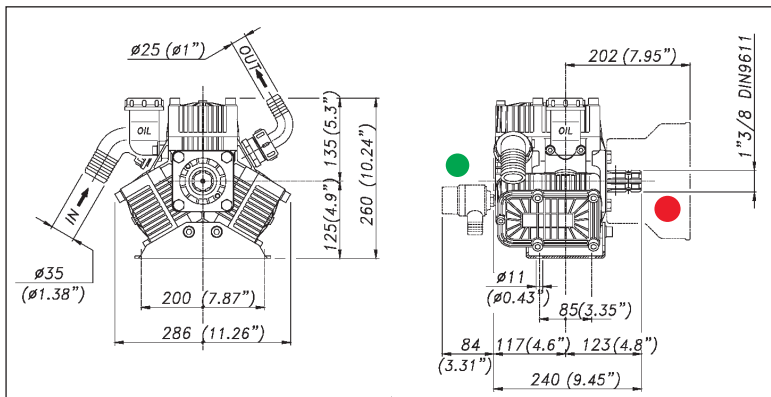
## POLY 2073

**63.5000.97.3 - VS**  
**63.5100.97.3 - VP**  
**63.5200.97.3 - VA**  
**63.5250.97.3 - VDE**  
**63.5261.97.3 - VM**  
**63.5263.97.3 - VI**

### Pompe a 3 membrane-pistone semidrauliche

Three piston semi-hydraulic diaphragm pump.

Мембранно-поршневой насос с 3 полугидравлическими узлами



### Caratteristiche tecniche

Specifications

Технические характеристики

Mod.  
POLY  
2073

<b>g/min;</b> R.P.M.; об/мин;	<b>g/min.</b>	<b>R.P.M.</b>	550	550	
<b>Potenza - Power - Мощность</b>	<b>KW</b>	<b>HP</b>	2,1	2,8	
<b>Peso - Weight - Вес</b>	<b>Kg</b>	<b>lb</b>	11	24,2	
<b>Dislivello aspirazione</b> Negative pressure Перепад уровня при всасывании	<b>MAX</b>	<b>mt</b>	<b>ft</b>	1,5	4,9
	<b>Servizio discontinuo</b> Discontinuous service - Прерывистая работа	<b>mt</b>	<b>ft</b>	3	9,8
<b>Ø Aspirazione - Ø Intake - Ø Вход</b>	<b>mm</b>	<b>in</b>	35	1" 3/8	
<b>Ø Mandata - Ø High pressure - Ø Выход</b>	<b>mm</b>	<b>in</b>	25	1"	
<b>Max. Temperatura - MAX Temperature - Макс Температура</b>	<b>°C</b>	<b>°F</b>	60	140	
<b>Tipo olio - Oil type - Тип масла</b>	<b>SAE</b>	<b>W</b>	30	30	
<b>Capacità olio - Oil capacity - Объем масла</b>	<b>lt</b>	<b>U.S.G.</b>	0,7	0,18	

### TABELLA RENDIMENTI - PERFORMANCE CHART ТАБЛИЦА ПРОИЗВОДИТЕЛЬНОСТИ

POLY 2073		g/min; R.P.M.; об/мин							
g/min R.P.M. → об/мин:		400		450		500		550	
BAR	P.S.I.	L/min USGPM	KW HP	L/min USGPM	KW HP	L/min USGPM	KW HP	L/min USGPM	KW HP
2	29	54,5 14,4	0,2 0,3	61,4 16,2	0,2 0,3	68,2 18,0	0,3 0,4	75,0 19,8	0,3 0,4
5	72,5	53,8 14,2	0,5 0,7	60,5 16,0	0,6 0,8	67,3 17,8	0,7 0,9	74,0 19,6	0,7 1,0
10	145	52,4 13,8	1,0 1,4	58,9 15,6	1,2 1,5	65,5 17,3	1,3 1,7	72,0 19,0	1,4 1,9
15	218	50,9 13,5	1,5 2,0	57,3 15,1	1,7 2,3	63,6 16,8	1,9 2,5	70,0 18,5	2,1 2,8

Optional - Optional - По заказу **D** **H** **V**

### ACCESSORI - ACCESSORIES - АКЦЕССУАРЫ



ACCESSORI D'AZIONAMENTO  
DRIVE ACCESSORIES

Pag. 105



DISPOSITIVI DI SICUREZZA  
SAFETY ACCESSORIES

Pag. 106

Pag. 106



FILTRI  
FILTERS

Pag. 107



GRUPPI DI COMANDO  
CONTROL UNITS

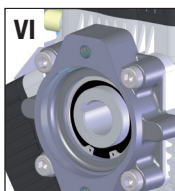
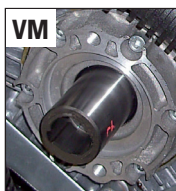
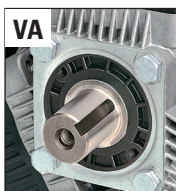
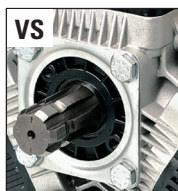
Pag. 118



COMPUTER E PANNELLI  
COMPUTERS AND SPRAYERS CONTROL

Pag. 150

### ALBERO POMPA - PUMP SHAFT - ВАЛ НАСОСА



● ANT. - FRONT - ПЕР. ● ANT. - FRONT - ПЕР. ● ANT. - FRONT - ПЕР. ● ANT. - FRONT - ПЕР. ● ANT. - FRONT - ПЕР. ● ANT. - FRONT - ПЕР. ● POST. - REAR - ЗАД. ● POST. - REAR - ЗАД.