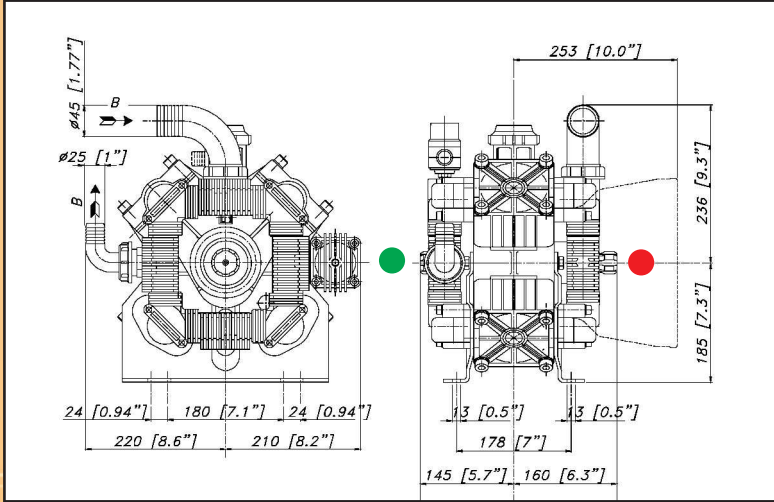


## POLY 2180

28.9220.97.3 - VD

Four piston semi-hydraulic diaphragm pump.  
 Насос с 4 полугидравлическими узлами мембрана - поршень.  
 Pumpe mit 4 halbhydraulischen Kolbenmembranen.



Optional: **B** **H** **V**

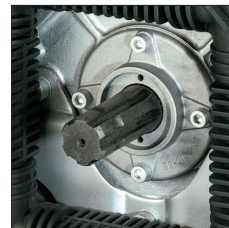
Specifications		Technische Charakteristiken		Technische Daten		Mod. POLY 2180	
R.P.M.; об/мин; Drehzahl		об/мин	R.P.M.	550	550		
Power - Мощность - Leistung		кВт	HP	4,9	6,5		
Weight - Вес - Gewicht		кг	lb	26	57,2		
Negative pressure Перепад уровней всасывания Saugh hennunterschied	MAX	M	ft	1,5	4,9		
	Discontinuous service Прерывистая работа Aussetzender Betrieb	M	ft	3	9,8		
fl Intake - Всасывание - Saugleitung		mm	in	45	1 3/4		
fl High pressure - Напор - Druckleitung		mm	in	25	1		
MAX Temperature - Температура - Temperatur		°C	°F	60	140		
Oil type - Тип масла - Isorte		SAE	W	30	30		
Oil capacity - Объем масла - lfassungsverm gen		л	U.S.G.	2,1	0,55		

### PERFORMANCE CHART - ТАБЛИЦА ПРОИЗВОДИТЕЛЬНОСТИ WIRKLEISTUNGSTABELLE

POLY 2180		R.P.M. - об/мин - Drehzahl							
		400		450		500		550	
BAR	P.S.I.	L/min. л/мин USGPM	Kw кВт HP	L/min. л/мин USGPM	Kw кВт HP	L/min. л/мин USGPM	Kw кВт HP	L/min. л/мин USGPM	Kw кВт HP
2	29	124 32,7	0,5 0,6	139 36,7	0,5 0,7	155 40,8	0,6 0,8	170 44,9	0,7 0,9
5	72,5	123 32,5	1,2 1,6	138 36,5	1,4 1,8	154 40,6	1,5 2,0	169 44,6	1,7 2,2
10	145	121 32,1	2,4 3,2	137 36,1	2,7 3,6	152 40,1	3,0 4,0	167 44,1	3,3 4,4
15	218	120 31,7	3,5 4,7	135 35,7	4,0 5,3	150 39,6	4,4 5,9	165 43,6	4,9 6,5



### PUMP SHAFT ʘВАЛ НАСОСАʘ PUMPENWELLE



FRONT - ПЕР. VORN



REAR - ЗАД. HINT.

