

MINIPOLY Series



22 /min
5.8 USGPM



27 /min
7.1 USGPM



15 bar
218 P.S.I.

Pompa a 2 membrane-pistone semidrauliche (fornita senza valvola)

Two piston semy-hydraulic diaphragm pump (without pressure regulator)

Мембранно-поршневой насос с 2 полугидравлическими узлами без регулятора давления

Caratteristiche tecniche

Specifications

Технические характеристики

g/min; R.P.M.; ОБ/МИН;	g/min	R.P.M.	650	650
Peso - Weight - Вес	Kg	lb	5,6	12,3
Dislivello aspirazione	MAX	mt	ft	1 3,3
Negative pressure Перепад уровня при всасывании		mt	ft	/ /
Ø Aspirazione - Ø Intake - Ø Вход		mm	in	20 13/16"
Max. Temperatura - MAX Temperature - Макс Температура	°C	°F	60	140
Tipo olio - Oil type - Тип масла	SAE	W	30	30
Capacità olio - Oil capacity - Объем масла	lt	U.S.G.	0,7	0,18



POLY 2020 L.P.

Optional - Optional - По заказу:

TABELLA RENDIMENTI - PERFORMANCE CHART
ТАБЛИЦА ПРОИЗВОДИТЕЛЬНОСТИ

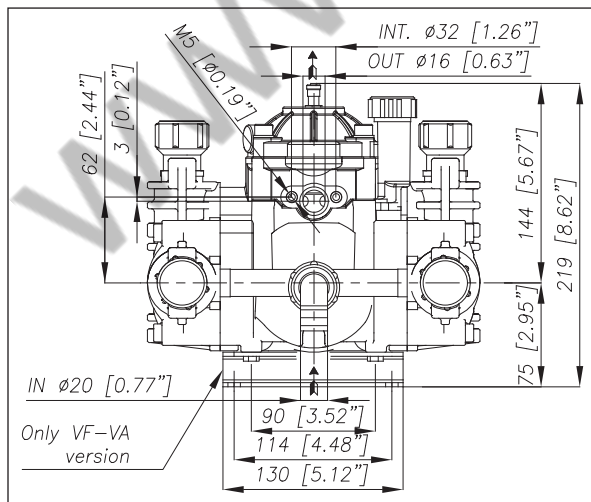
g/min R.P.M. → об/мин;	500		550		600		650				
	BAR	P.S.I.	L/min USGPM	KW HP	L/min USGPM	KW HP	L/min USGPM	KW HP			
2	29	4,5	0,1	0,1	4,9	0,2	5,4	0,2	22,0	0,1	0,1
10	145	4,1	0,3	0,5	4,5	0,5	4,9	0,5	5,3	0,4	0,6
15	217,5	3,9	0,5	0,7	4,3	0,7	4,7	0,8	5,1	0,6	0,9

POLY 2025 L.P.

Optional - Optional - По заказу:

TABELLA RENDIMENTI - PERFORMANCE CHART
ТАБЛИЦА ПРОИЗВОДИТЕЛЬНОСТИ

g/min R.P.M. → об/мин;	500		550		600		650				
	BAR	P.S.I.	L/min USGPM	KW HP	L/min USGPM	KW HP	L/min USGPM	KW HP			
2	29	5,5	0,09	0,1	6,0	0,1	6,6	0,1	24,9	0,11	0,12
10	145	5,2	0,4	0,6	5,7	0,6	6,2	0,7	6,7	0,5	0,6
15	217,5	5,1	0,6	0,9	5,6	0,9	6,1	1,0	6,6	0,8	1,1



per valvole N.P.R. - PBP
for pressure regulators N.P.R. - PBP
для регулятора N.P.R. - PBP

ACCESSORI - ACCESSORIES - АКЦЕССУАРЫ



ACCESSORI D'AZIONAMENTO
DRIVE ACCESSORIES

Pag. 102



DISPOSITIVI DI SICUREZZA
SAFETY ACCESSORIES

Pag. 106

Pag. 106



COLLEGAMENTO
FITTING

Pag. 110



GRUPPI DI COMANDO
CONTROL UNITS

Pag. 90