

STRIP PUMP

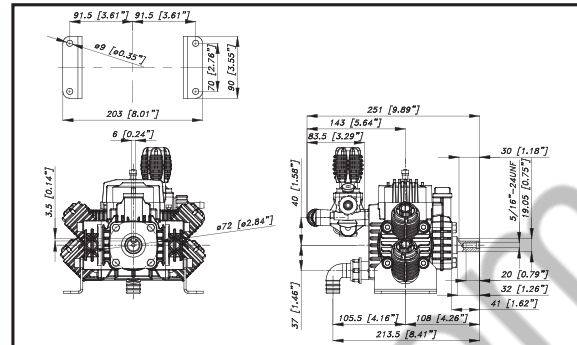
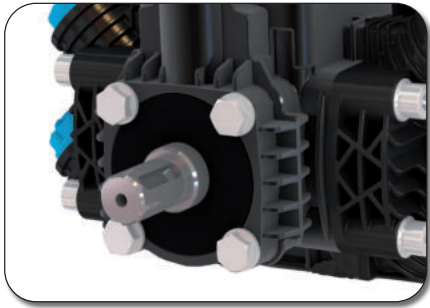
VA

Versione con albero cilindrico Dia.19.5 mm

Version with solid shaft Diam. 19.5 mm

Версия цилиндрический вал Д. 19,5 мм

11.7000.97.3 - VA



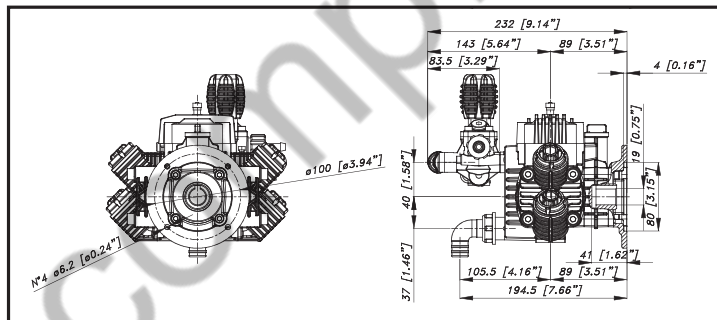
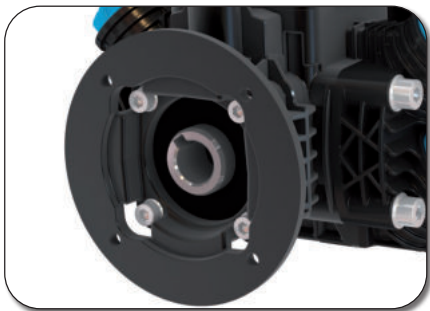
DE

Versione con albero cavo Dia.19 per l'accoppiamento a motori elettrici IEC 80 B14-19mm

Version with hollow shaft diam. 19 mm for direct drive to electric motors IEC 80 B14-19 mm

Версия полый вал Д. 19 для соединения с электродвигателями IEC 80 B14-19мм

11.7001.97.3 - DE



D4

Versione con albero cavo per l'accoppiamento a motori termici 4 tempi con flangiatura SAE J609

Version with hollow shaft for direct drive to 4 stroke petrol engines with flange SAE J609

Версия полый вал для соединения с 4-х тактным двигателем внутреннего сгорания с фланцем SAE J609

**11.7003.97.3
D4 "S" (D.15)**

**11.7004.97.3
D4 "Q" (D.5/8")**

**11.7005.97.3
D4 "SAE" (D.3/4")**

