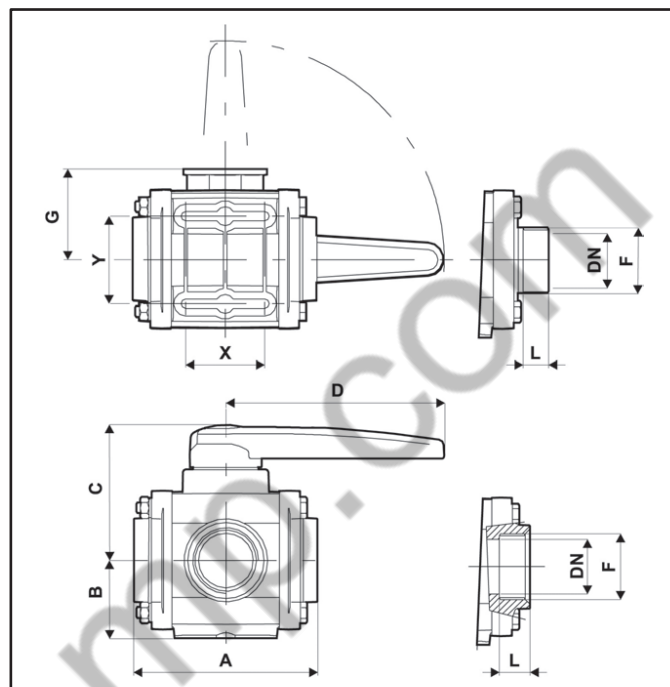


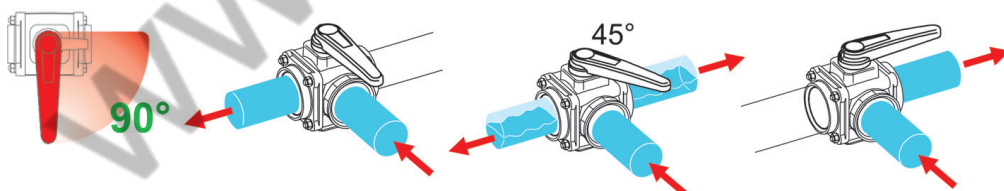
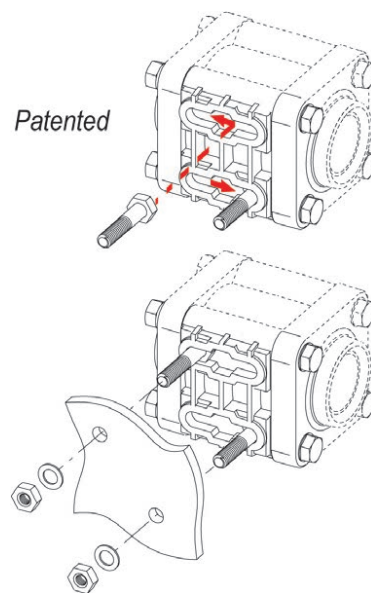
Kugelventile mit Spannvorrichtungen, 3 Wege, mit seitlichem Gewindeanschluss

3-ходовые шаровые краны со стяжными болтами и боковым резьбовым соединением

Zawory kulowe z cięgnamy, 3-drożne z bocznym złączeniem gwintowanym



PP BALL ART.-NR. КОД KOD	UHMW BALL ART.-NR. КОД KOD	F	DN	⌚		L	A	B	C	D	G	X	Y
				bar	PSI								
453014A44	453414A44	1" F	25	16	230	23	101	42	79	100	52	33	38
453014A55	453414A55	1" 1/4 F	32	16	230	25	105	42	79	100	58	33	38
453015A66	453415A66	1" 1/2 F	40	10	150	25	128	52	94	130	63	40	49
453016A77	453416A77	2" F	50	10	150	28	150	61	110	150	73	57	60
453017A88	453417A88	2" 1/2 F	65	8	120	33	168	71	125	200	88	72	80
453017A99	453417A99	3" F	65	8	120	36	174	71	125	200	94	72	80
453015E66	453415E66	1" 1/2 M	40	10	150	24	143	52	94	130	76	40	49
453016E77	453416E77	2" M	50	10	150	27	174	61	110	150	85	57	60
453017E88	453417E88	2" 1/2 M	65	8	120	32	206	71	125	200	90	72	80
453017E99	453417E99	3" M	65	8	120	35	212	71	125	200	107	72	80



Integriertes Befestigungssystem
Встроенная система крепления
Zintegrowany system zamocowania