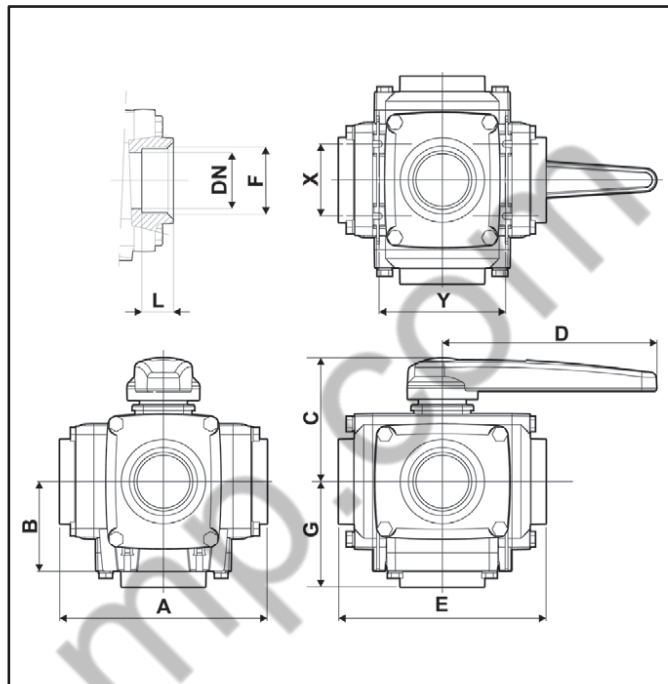


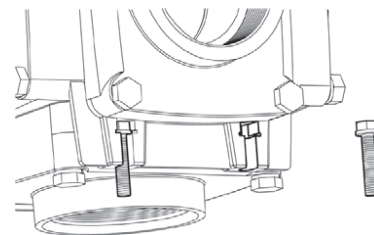
Kugelventile mit Spannvorrichtungen,
4 Wege, mit Gewindeanschluss

4-ходовые шаровые краны
со стяжными болтами и резьбовым
соединением

Zawory kulowe z ciągnami, **4-drożne**
ze złączem gwintowanym



PP BALL ART.-NR. КОД KOD	AISI 316 BALL ART.-NR. КОД KOD	F	DN		L	A	B	C	D	E	G	X	Y	
			mm	bar	PSI	mm	mm	mm	mm	mm	mm	mm	mm	
453043A44	453243A44	1" F	20	16	230	23	121	53	93	130	121	60	36	74
453045A55	453245A55	1" 1/4 F	32	12	180	25	166	72	112	150	166	83	46	100
453045A66	453245A66	1" 1/2 F	32	12	180	25	166	72	112	150	166	83	46	100



Integriertes Befestigungssystem
Встроенная система крепления
Zintegrowany system zamocowania

