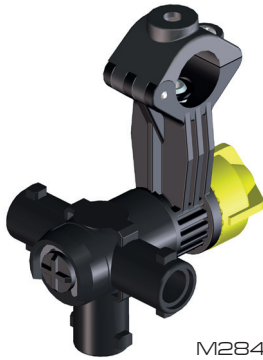




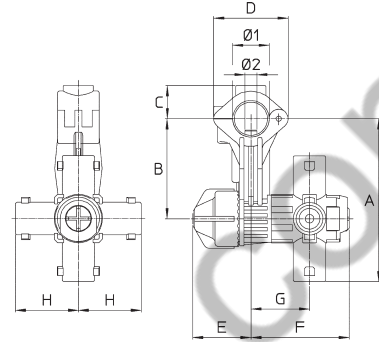
M284 - M285



M284



M285



Standard completo di cavallotto montato, tubetto inox, vite autofilettante inox, O Ring - Ghiere e ugelli non compresi
Cavallotto con sede per vite / dado UNI - ISO M6

Versioni: Con membrana EPDM
 Con membrana FPM
 Per tubi Ø20 e 1/2" (Ø21.3 e Ø22 mm)
 Attacco Ø7 e Ø9.5

Pressione di esercizio max.: 15 bar - Apertura antigoccia: 1 bar
 Peso: M284 96 g - M285 98 g

Materiali: PA66 rinforzato con fibra di vetro - acciaio inox.

Impiego: su macchine per la protezione delle colture agricole in campo aperto. Montaggio rapido. Ingombri ridotti. Eccellente resistenza alla pressione ed agli urti. Posizioni di lavoro con chiusure intermedie. Tubetto di accoppiamento alla barra in acciaio inox. Antigoccia tarato in produzione per ottenere uniformità di funzionamento. Disegno del modulo antigoccia e della membrana ottimizzato per resistere ai colpi d'ariete ed alle medie pressioni.

Standard with clamp, stainless steel inlet connection and self tapping screw, O Ring - Caps and spray tips not included
Clamp with seat for ISO M6 nut / screw

Models: EPDM diaphragm
 FKM diaphragm
 For Ø20 and 1/2" (Ø21.3 and 22 mm) pipes
 Ø7 and Ø9.5 pipe connection

Max. operating pressure: 15 bar (218 psi) - Antidrip opens at 1 bar (14.5 psi)

Weight: M284 96 g (3.3 oz) - M285 98 g (3.4 oz)

Materials: PA66 fiberglass reinforced - stainless steel

Use: for agriculture use on crop sprayers. Easy mounting. Compact. Pressure and shock proof. Spray outlets with shut-off between each position. Stainless steel inlet connection. Factory set antidrip valve for even operation. Shock resistant valve assembly to stand water hammers and heavy duty applications.

M284 (3 UGELLI / SPRAY TIPS) - COME SI ORDINA / HOW TO ORDER

CODICE code	MEMBRANA diaphragm	Ø1 mm	Ø2 mm	A mm	B mm	C mm	D mm	E mm	F mm	G mm	H mm		KIT RICAMBIO spare parts kit
284.700.40	EPDM	Ø20	Ø9.5										
284.700.40 A	EPDM	Ø20	Ø7										
284.700.40 B	FPM - FKM	Ø20	Ø9.5										
284.700.40 C	FPM - FKM	Ø20	Ø7										
284.700.40 D	EPDM	1/2" (Ø21.3) - Ø22	Ø9.5	94.5	58	19	43	33	57	34	36.5	10	280.302.34
284.700.40 E	EPDM	1/2" (Ø21.3) - Ø22	Ø7										
284.700.40 F	FPM - FKM	1/2" (Ø21.3) - Ø22	Ø9.5										
284.700.40 G	FPM - FKM	1/2" (Ø21.3) - Ø22	Ø7										

M285 (4 UGELLI / SPRAY TIPS) - COME SI ORDINA / HOW TO ORDER

CODICE code	MEMBRANA diaphragm	Ø1 mm	Ø2 mm	A mm	B mm	C mm	D mm	E mm	F mm	G mm	H mm		KIT RICAMBIO spare parts kit
285.700.59	EPDM	Ø20	Ø9.5										
285.700.59 A	EPDM	Ø20	Ø7										
285.700.59 B	FPM - FKM	Ø20	Ø9.5										
285.700.59 C	FPM - FKM	Ø20	7										
285.700.59 D	EPDM	1/2" (Ø21.3) - Ø22	Ø9.5	94.5	58	19	43	33	57	34	36.5	10	280.302.34
285.700.59 E	EPDM	1/2" (Ø21.3) - Ø22	Ø7										
285.700.59 F	FPM - FKM	1/2" (Ø21.3) - Ø22	Ø9.5										
285.700.59 G	FPM - FKM	1/2" (Ø21.3) - Ø22	Ø7										



PAGE 77



PAGE 67



UGELLI
TIPS

PAGE 83