

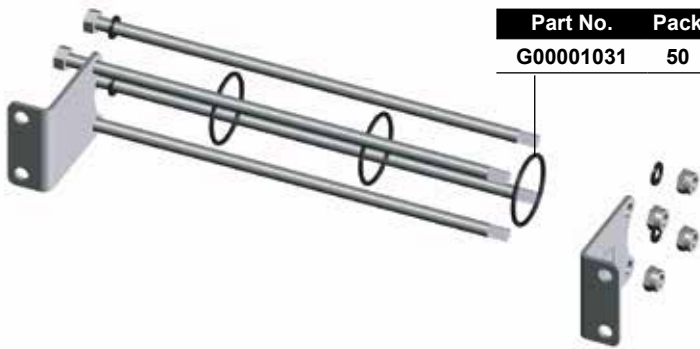


ASSEMBLING KIT → NRG & NRG PLUS

Kit di assemblaggio valvole in acciaio inox, serie NRG ed NRG PLUS.

Stainless steel assembling kit for valves, NRG and NRG PLUS serie.

Сборочный комплект клапанов из нержавеющей стали серии NRG и NRG PLUS.



Part No.	Pack
G00001031	50

Part No.	Part No.	Valves	L	Pack
INOX	ZINC COATING		mm	
8392034	8392075	1	85	1
8392035	8392076	2	140	1
8392036	8392077	3	200	1
8392037	8392078	4	256	1
8392038	8392079	5	315	1
8392039	8392080	6	370	1
8392040	/	7	430	1
8392041	/	8	485	1
8392042	/	9	545	1



MANIFOLDS KIT → NRG

Kit collettori compensatori per valvole serie NRG

Kit of compensating manifolds for NRG valves.

Комплект компенсационных коллекторов для клапанов серии NRG.

NRG

Forchetta
Fork
Вилка

Part No.	Pack
F00000011	1

G1" M

G1 M outlet

Part No.	Pack
K99900057	1

Intermediate

Part No.	Pack
K99900056	1

Closed

Part No.	Pack
K99900055	1

Portagomma
Hosetail
Штуцер

Part No.	Ø mm	Pack
R00000064	13	1
R00000065	16	1

Part No.	Pack
T00000017	1

Tappo
Plug
Заглушка

Collettori con valvola di bilanciamento.
Manifolds with balancing valve.

Коллекторы с балансировочным клапаном.



G1" M

Part No.	Valves	Pack
8392043	2	1
8392044	3	1
8392045	4	1
8392046	5	1
8392047	6	1
8392048	7	1