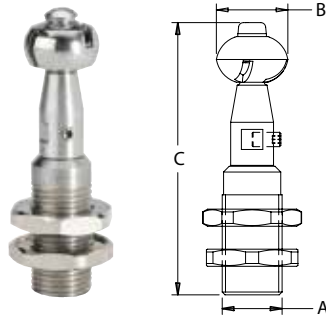


Lavaserbatoi rotante.

Tank rinsing head.

Вращающаяся моечная головка емкостей.



TYPE	FEATURES	
240°		
	bar	l/1'
	5	13,5
	7,5	15,5
	10	18

MAX

Part No.	Angle	A	B mm	C mm	bar	Pack
8185005	240°	G 1/4 M	25	60	10	5
8185003	360°	G 1/4 M	25	60	10	

MAX

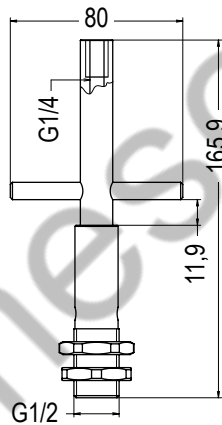
Part No.	Angle	A	B mm	C mm	bar	Pack
8185000	240°	G 1/2 M	25	95	10	5
8185006	360°	G 1/2 M	25	95	10	

360°		
	bar	l/1'
	5	24
	7,5	29
	10	34

Valvola per lava barattolo

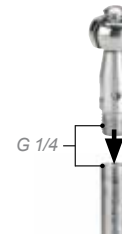
Rinsing head valve

Клапан моечной головки

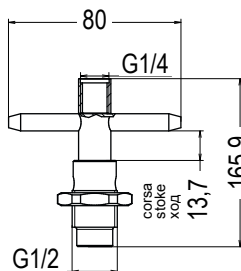


Part No.	bar	Pack
8185004	10	5

ASSEMBLY



NEW



Part No.	bar	Pack
8185008	10	5

ASSEMBLY

