

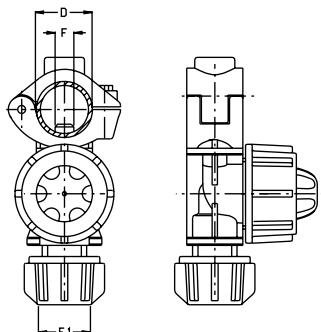
Portaugello con antigoccia a membrana. O-ring di tenuta e testina filettata colore rosso.

Nozzle holders with diaphragm check-valve, sealing O-ring and red coloured threaded cap.

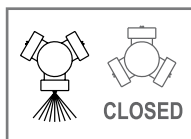
Форсункодержатель с мембранным обратным клапаном, с уплотнительным кольцом и резьбовой головкой красного цвета.



DIMENSIONS



OPERATION



EPDM		VITON®					
Part No.	Part No.	F1	F mm	D	bar	Pack	
8234000	8234016		7	20 mm			
8234002	8234018		10	20 mm			
8234004	8234020		7	1/2"			
8234006	8234022	G 3/8 M	10	1/2"	20	25	
8234047	8234048		10	25 mm			
8234008	8234024		10	3/4"			
8234050	-		10	1"			

SPARE PARTS

Part No.	Diaphragm Material	Pack	Part No.	F mm	Pack
M0010000	EPDM	50	G00001006	7	50
M0010001	VITON®		G00001008	10	

OPTIONALS

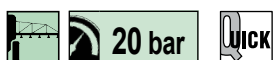
Part No.	Type	Pack
V00007005	PH	25
V00007000	TORX 10x75	

Vite di fissaggio.
Screw.
Крепежный винт.

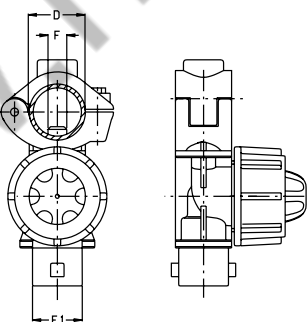
Portaugello con antigoccia a membrana e O-ring di tenuta.
Attacco rapido (testina non inclusa).

Nozzle holders with diaphragm check-valve and O-ring seal.
Quick fitting (cap not included).

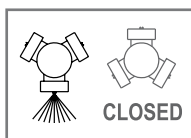
Форсункодержатель с мембранным обратным клапаном и уплотнительным кольцом. Фитинг быстрого подключения (без головок).



DIMENSIONS



OPERATION



EPDM		VITON®					
Part No.	Part No.	F1	F mm	D	bar	Pack	
8234001	8234017		7	20 mm			
8234003	8234019		10	20 mm			
8234005	8234021		7	1/2"			
8234007	8234023	QUICK	10	1/2"	20	25	
8234026	8234027		10	25 mm			
8234009	8234025		10	3/4"			
8234051	-		10	1"			

SPARE PARTS

Part No.	Diaphragm Material	Pack	Part No.	F mm	Pack
M0010000	EPDM	50	G00001006	7	50
M0010001	VITON®		G00001008	10	

OPTIONALS

Part No.	Type	Pack
V00007005	PH	25
V00007000	TORX 10x75	

Vite di fissaggio.
Screw.
Крепежный винт.