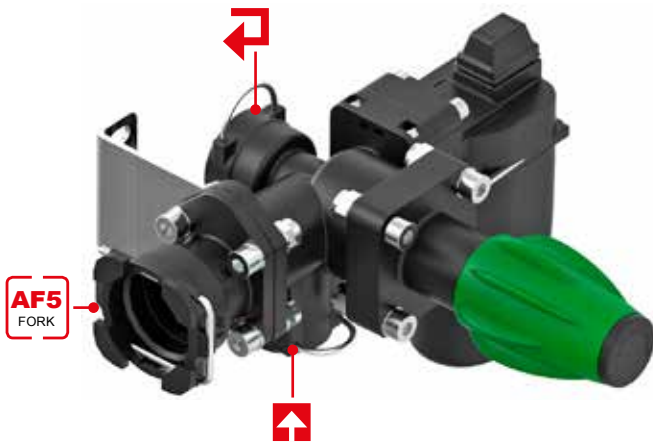


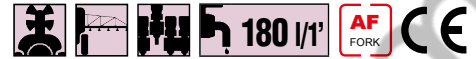
Valvola elettrica di comando generale (ad azionamento elettrico) con valvola regolabile di massima pressione (manuale).  
Attacco a forchetta.

Electric main control valve with manual adjustable pressure relief valve.  
Fork coupling.

Главный электрический клапан управления (с электроприводом) с регулируемым клапаном максимального давления (ручной).  
Вилочное соединение



## VGME 4-AF



**AF**  
FORK



Part No.	l/1'	bar	sec	°C	V dc	Type	Pack
8370032	<60	20				"A"	1
8370033	180	10	0,2	60	12	"A"	1
8370034		20				"A"	1

"A" = a 2 fili / 2 wires / 2 пров

### OPTIONALS



Pag. 62



Pag. 40→45



Pag. 8→35

Obbligatorio ordinare i raccordi separatamente.  
Compulsory: fitting to be ordered separately.  
Обязательно: заказывать фитинги отдельно.

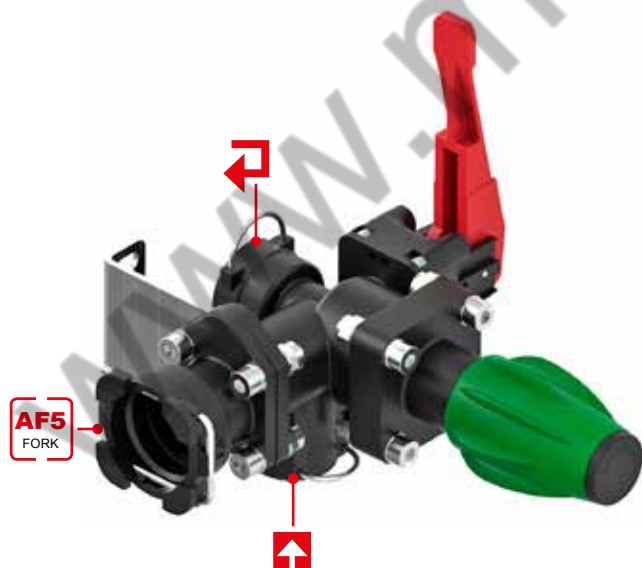
**IN**  
Pag. 101

**BY-PASS**  
Pag. 101

Valvola di comando generale manuale con valvola regolabile di massima pressione manuale.

Manual main control valve with manual adjustable pressure relief valve.

Главный ручной клапан управления с регулируемым клапаном максимального давления.



## VGM 4-AF



**AF**  
FORK



Part No.	l/1'	bar	°C	Pack
8370035	<60	20		1
8370036	180	10	60	1
8370037		20		1

Obbligatorio ordinare i raccordi separatamente.  
Compulsory: fitting to be ordered separately.  
Обязательно: заказывать фитинги отдельно.

**IN**  
Pag. 101

**BY-PASS**  
Pag. 101