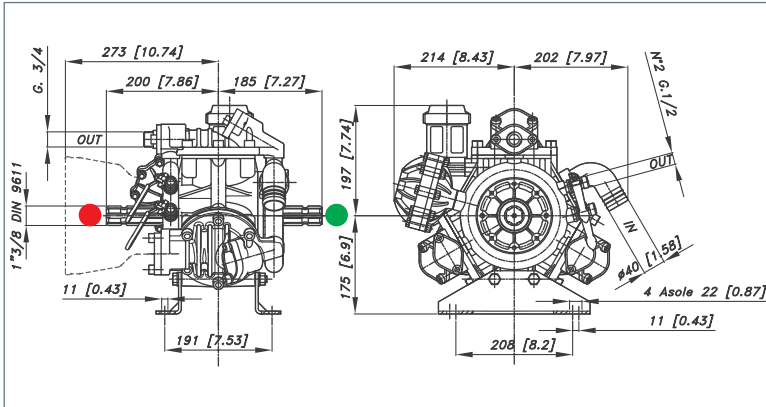


# IDB Series 1100 - 1250

## Pompa in ottone a 3 membrane-pistone semi-idrauliche.

Heavy duty brass three piston semi-hydraulic diaphragm pump

Латунный мембранно-поршневой насос с 3 полугидравлическими узлами.



## Optional - Optional - По заказу **D H V**

### Caratteristiche tecniche Specifications Технические характеристики

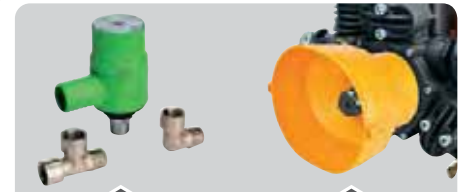
g/min; R.P.M.; об/мин;		g/min.	R.P.M.	550	550
Peso - Weight - Вес		Kg	lb	38,9	85,6
Distivello aspirazione Negative pressure Перепад уровня при всасывании	MAX	mt	ft	1,5	4,9
	Servizio discontinuo Discontinuous service - Прерывистая работа	mt	ft	3	9,8
Ø Aspirazione - Ø Intake - Ø Вход	830	mm	in	40	1 9/16
Ø Mandata - Ø High pressure - Ø Выход		mm	in	G. 3/4	G. 3/4
Max. Temperatura - MAX Temperature - Макс Температура		°C	°F	60	140
Tipo olio - Oil type - Тип масла		SAE	W	30	30
Capacità olio - Oil capacity - Объем масла		lt	U.S.G.	1,81	0,48

## ACCESSORI - ACCESSORIES - АКЦЕССУАРИ



ACCESSORI D'AZIONAMENTO  
DRIVE ACCESSORIES

Pag. 105



DISPOSITIVI DI SICUREZZA  
SAFETY ACCESSORIES

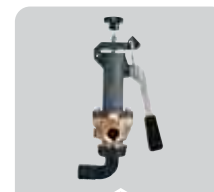
Pag. 106

Pag. 106



FILTRI  
FILTERS

Pag. 107



GRUPPI DI COMANDO  
CONTROL UNITS

Pag. 92



COMPUTER E PANNELLI  
COMPUTERS AND SPRAYERS CONTROL

Pag. 150



## ALBERO POMPA - PUMP SHAFT - ВАЛ НАСОСА



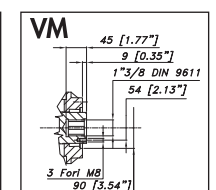
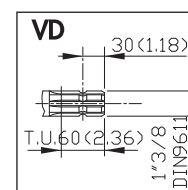
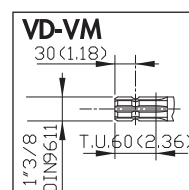
● ANT. - FRONT - ПЕР.



● POST - REAR - ЗАД.



● POST - REAR - ЗАД.



## IDB 1100

**48.5000.97.3 - VD**  
**48.5010.97.3 - VM**

 **110** **29,1**  
l/min USGPM

 **50** **725**  
bar P.S.I.

**TABELLA RENDIMENTI - PERFORMANCE CHART**  
**ТАБЛИЦА ПРОИЗВОДИТЕЛЬНОСТИ**

g/min R.P.M. → об/мин;	400		450		500		550	
	L/min USGPM	KW HP	L/min USGPM	KW HP	L/min USGPM	KW HP	L/min USGPM	KW HP
<b>BAR</b>								
	P.S.I.							
2	80	0,3	90	0,4	100	0,4	110	0,4
	29	21,1	0,4	23,8	0,5	26,4	0,5	29,1
20	79	3,1	88	3,5	98	3,9	108	4,2
	290	20,8	4,1	23,3	4,6	25,9	5,2	28,5
40	77	6,1	87	6,8	96	7,6	106	8,3
	580	20,4	8,1	22,9	9,1	25,5	10,1	28,0
50	76	7,4	85	8,4	95	9,3	104	10,2
	725	20	9,9	22,5	11,2	25,0	12,4	27,5
								13,6



## IDB 1250

**48.6050.97.3 - VD**  
**48.6051.97.3 - VM**

 **125** **33**  
l/min USGPM

 **50** **725**  
bar P.S.I.

**TABELLA RENDIMENTI - PERFORMANCE CHART**  
**ТАБЛИЦА ПРОИЗВОДИТЕЛЬНОСТИ**

g/min R.P.M. → об/мин;	400		450		500		550	
	L/min USGPM	KW HP	L/min USGPM	KW HP	L/min USGPM	KW HP	L/min USGPM	KW HP
<b>BAR</b>								
	P.S.I.							
2	91	0,4	102	0,4	114	0,4	125	0,5
	29	24,0	0,5	27,0	0,5	30,0	0,6	33,0
20	89	3,5	101	4,0	112	4,4	123	4,8
	290	23,6	4,7	26,6	5,3	29,5	5,9	32,5
40	88	6,9	99	7,8	110	8,6	121	9,5
	580	23,2	9,2	26,2	10,4	29,1	11,5	32,0
50	87	8,6	98	9,6	109	10,7	120	11,8
	725	23,1	11,4	25,9	12,9	28,8	14,3	31,7
								15,7

