

LEGENDA

Caratteristiche / Features / Caracteristiques

 Pressione d'esercizio
Operating pressure
Pression de service

 Temperatura max
Max temperature
Temperature maxi

FEATURES

 **60°C**
Massima temperatura di esercizio
Maximum operating temperature
Température de fonctionnement maximale

VALVOLE A SFERA

BALL VALVES / VANNES À BILLES

2

Valvole a sfera

Le valvole a sfera GEOLINE vengono realizzate in polipropilene, con guarnizioni in EPDM (Viton® a richiesta), particolari metallici esterni di fissaggio in ottone.

Ball valves

GEOLINE ball valves are in polypropylene, with EPDM gaskets (Viton® on demand), external fastening brass details.

Vannes à billes

Les vannes à billes GEOLINE sont en polypropylène, avec joints en EPDM (Viton® sur demande), dispositifs de fixation extérieurs en laiton.



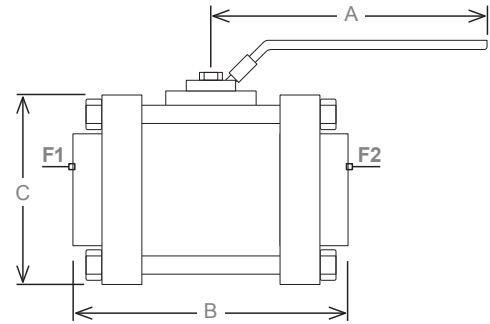
Valvola a sfera con tiranti - 2 vie

2-ways bolted ball valve

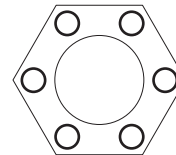
Vanne à bille avec tirants - 2 voies



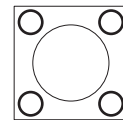
DIMENSIONS



No 6 BOLTS



No 4 BOLTS



POLYPROPYLENE BALL



Part No.	F1	F2	A		B		C		°C	bar	°C	bar	BOLTS No
			mm	inch.	mm	inch.	mm	inch.					
8220151	FP G 1/2 - F	G 1/2 - F	106	4,17	88	3,46	64	2,52	21	⇒ 10	65	⇒ 5	4
8220201	FP G 3/4 - F	G 3/4 - F	106	4,17	88	3,46	64	2,52	21	⇒ 10	65	⇒ 5	4
8220251	FP G 1 - F	G 1 - F	106	4,17	88	3,46	64	2,52	21	⇒ 10	65	⇒ 5	4
8220252	NP G 1 - F	G 1 - F	106	4,17	104	4,09	76	2,99	21	⇒ 10	65	⇒ 5	4
8220301	FP G 1 1/4 - F	G 1 1/4 - F	118	4,65	117	4,61	90	3,54	21	⇒ 10	65	⇒ 5	4
8220351	FP G 1 1/2 - F	G 1 1/2 - F	118	4,65	117	4,61	90	3,54	21	⇒ 10	65	⇒ 5	4
8220401	NP G 2 - F	G 2 - F	280	11,02	136	5,35	122	4,80	21	⇒ 10	65	⇒ 5	6
8220402	FP G 2 - F	G 2 - F	118	4,65	117	4,61	90	3,54	21	⇒ 10	65	⇒ 5	4
8220501	FP G 3 - F	G 3 - F	280	11,02	163	5,35	160	6,30	21	⇒ 7			6
8220551	FP G 4 - F	G 4 - F	280	11,02	203	7,99	182	7,17	21	⇒ 7			6

FP = full port NP = normal port F = female

INOX BALL



Part No.	F1	F2	A		B		C		°C	bar	°C	bar	BOLTS No
			mm	inch.	mm	inch.	mm	inch.					
8220153	FP G 1/2 - F	G 1/2 - F	106	4,17	88	3,46	64	2,52	21	⇒ 10	65	⇒ 5	4
8220203	FP G 3/4 - F	G 3/4 - F	106	4,17	88	3,46	64	2,52	21	⇒ 10	65	⇒ 5	4
8220254	NP G 1 - F	G 1 - F	106	4,17	104	4,09	76	2,99	21	⇒ 10	65	⇒ 5	4
8220303	FP G 1 1/4 - F	G 1 1/4 - F	118	4,65	117	4,61	90	3,54	21	⇒ 10	65	⇒ 5	4
8220353	FP G 1 1/2 - F	G 1 1/2 - F	118	4,65	117	4,61	90	3,54	21	⇒ 10	65	⇒ 5	4
8220403	FP G 2 - F	G 2 - F	280	11,02	136	5,35	122	4,80	21	⇒ 10	65	⇒ 5	4
8220404	NP G 2 - F	G 2 - F	118	4,65	117	4,61	90	3,54	21	⇒ 10	65	⇒ 5	6

FP = full port NP = normal port F = female

Valvola a sfera con tiranti - 2 vie

- Struttura in polipropilene rinforzato con fibra di vetro per una maggiore robustezza e resistenza chimica.
- Sedi in Teflon garantiscono una facile maneggevolezza ed una buona tenuta.
- Guarnizioni in EPDM per trattamenti con fertilizzanti e agenti chimici. Viton® disponibile su richiesta.
- Pressione di lavoro: 16 bar.
- Tiranti in acciaio INOX.
- Sfere in Polipropilene / Acciaio INOX.

Vantaggi di utilizzo

- 1 - Impugnatura comoda e con ampio spazio di manovra.
- 2 - Predisposizione per chiusura con lucchetto.
- 3 - Rotazione leva: 90°.
- 4 - Sistema per il bloccaggio della leva.

2 - ways bolted ball valve

- Fibreglass reinforced polypropylene body for greater strength and chemical resistance.
- Teflon seats for smooth operation and efficient sealing.
- EPDM gaskets for treatments with fertilizers and chemicals. Viton® available on request.
- Max operating pressure: 16 bar
- Bolts in STAINLESS STEEL.
- Balls in Polypropylene / Stainless Steel.

Operational advantages

- 1 - Handy grip with plentiful manoeuvring space.
- 2 - Pre-arranged to be locked with padlock.
- 3 - 90° rotation of lever
- 4 - System for blocking the lever.

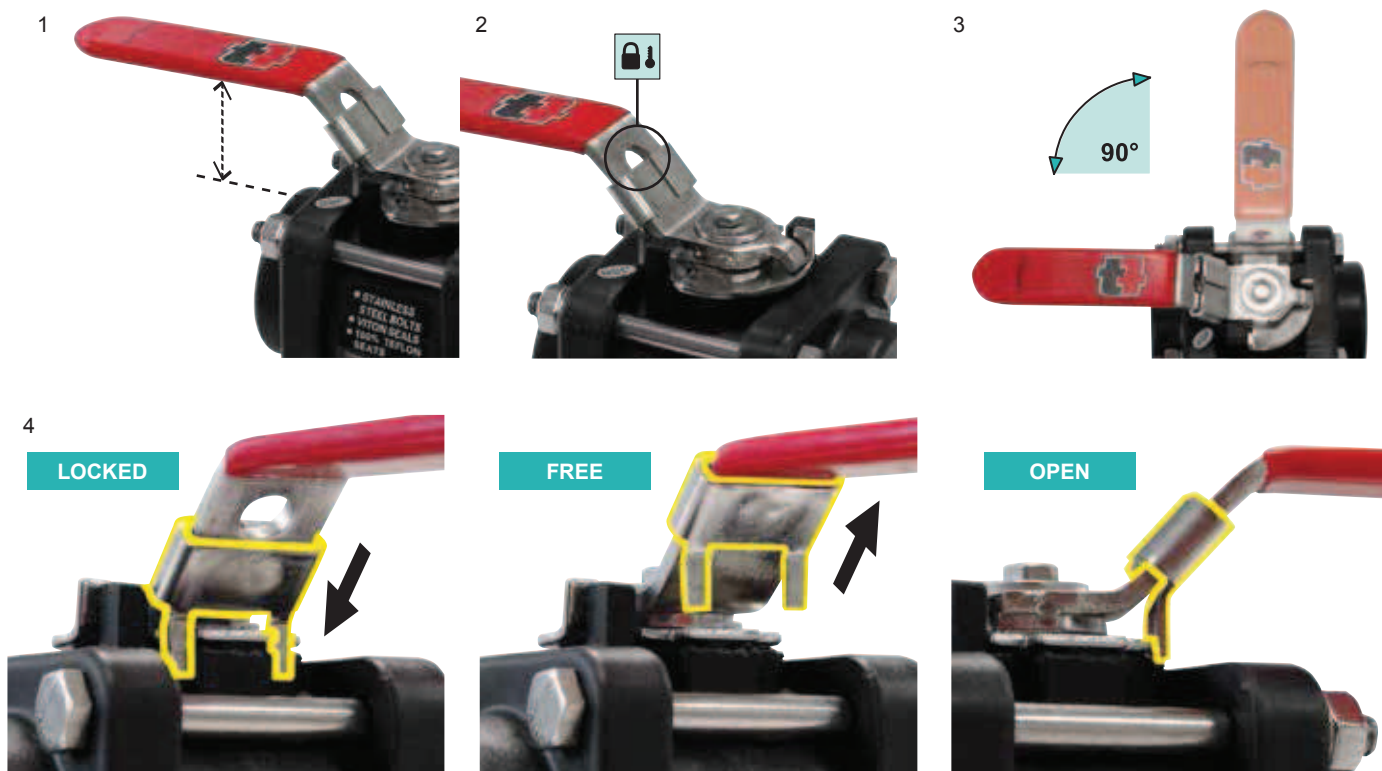
Vanne à bille avec tirants - 2 voies

- Corps en polypropylène renforcé par fibres de verre pour garantir une grande robustesse et une bonne résistance aux produits chimiques.
- Sièges en Teflon qui garantissent une maniabilité et une étanchéité optimale.
- Joints en EPDM pour l'usage de la plus part de fertilizants et de produits chimiques. Viton® sur demande.
- Pression de travail: 16 bar.
- Tirants en acier INOX.
- Billes en Polypropylène / Acier INOX.

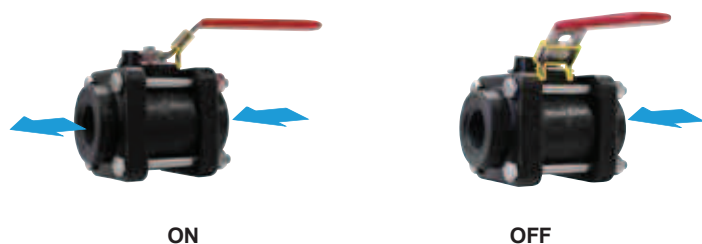
Atouts

- 1 - Poignée ergonomique et grand espace de manœuvre.
- 2 - Prévu pour verrouillage avec cadenas.
- 3 - Rotation levier: 90°.
- 4 - Système pour le blocage du levier.

HIGHLIGHTS



Flusso / Flow / Passage



Valvola a sfera con tiranti - 2 vie NPT

- Maniglia in plastica.
- Struttura in polipropilene rinforzato con fibra di vetro per una maggiore robustezza e resistenza chimica.
- Sedi in Teflon garantiscono una facile maneggevolezza ed una buona tenuta.
- Guarnizioni in EPDM per trattamenti con fertilizzanti e agenti chimici. Viton® disponibile su richiesta.
- Pressione di lavoro: 16 bar.
- Tiranti in acciaio INOX.
- Sfere in Polipropilene.

NPT 2-ways ball bolted valve

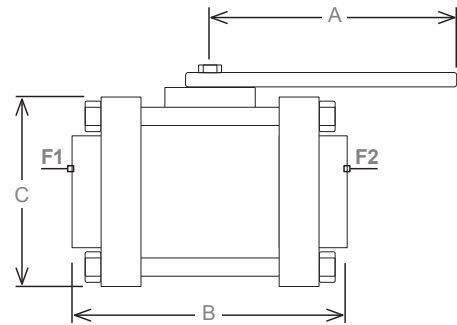
- Plastic handle.
- Fibreglass reinforced polypropylene body for greater strength and chemical resistance.
- Teflon seats for smooth operation and efficient sealing.
- EPDM gaskets for treatments with fertilizers and chemicals. Viton® available on request.
- Max operating pressure: 16 bar
- Bolts in STAINLESS STEEL.
- Balls in Polypropylene.

Vanne à bille avec tirants - 2 voies NPT

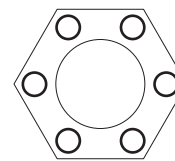
- Corps en polypropylène renforcé par fibres de verre pour garantir une grande robustesse et une bonne résistance aux produits chimiques.
- Sièges en Teflon qui garantissent une maniabilité et une étanchéité optimale.
- Joints en EPDM pour l'usage de la plus part de fertilizants et de produits chimiques. Viton® sur demande.
- Pression de travail: 16 bar.
- Tirants en acier INOX.
- Billes en Polypropylène.



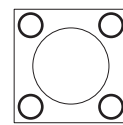
DIMENSIONS



No 6 BOLTS



No 4 BOLTS



POLYPROPYLENE BALL

Part No.	F1	F2	A			B			C			°C		bar		No	Pack
			mm	inch.	mm	inch.	mm	inch.	mm	inch.	mm	inch.	°C	bar	°C		
8220176	FP	G 1/2 - F	G 1/2 - F	106	4,17	88	3,46	64	2,52	21	⇒	10	65	⇒	5	4	10
8220226	FP	G 3/4 - F	G 3/4 - F	106	4,17	88	3,46	64	2,52	21	⇒	10	65	⇒	5	4	10
8220276	FP	G 1 - F	G 1 - F	106	4,17	88	3,46	64	2,52	21	⇒	10	65	⇒	5	4	10
8220277	NP	G 1 - F	G 1 - F	106	4,17	104	4,09	76	2,99	21	⇒	10	65	⇒	5	4	10
8220326	FP	G 1 ¼ - F	G 1 ¼ - F	118	4,65	117	4,61	90	3,54	21	⇒	10	65	⇒	5	4	10
8220376	FP	G 1 ½ - F	G 1 ½ - F	118	4,65	117	4,61	90	3,54	21	⇒	10	65	⇒	5	4	10
8220427	NP	G 2 - F	G 2 - F	280	11,02	136	5,35	122	4,80	21	⇒	10	65	⇒	5	4	10
8220426	FP	G 2 - F	G 2 - F	118	4,65	117	4,61	90	3,54	21	⇒	10	65	⇒	5	6	10

FP = full port NP = normal port F = female

Valvola a sfera 2 vie - a pannello

Struttura in polipropilene rinforzato con fibra di vetro per una maggiore robustezza e resistenza chimica.

- Sedi in Teflon garantiscono una facile maneggevolezza ed una buona tenuta.

- Guarnizioni in EPDM per trattamenti con fertilizzanti e agenti chimici. Viton® disponibile su richiesta.

- Pressione di lavoro per dimensioni fino a 1"1/4 PN 16, per dimensioni superiori PN 10.

2-ways ball valve - panel fitting

- Fiberglass reinforced polypropylene body for strength and chemical resistance.

- Teflon seats for smooth operation and proper sealing characteristics.

- EPDM o-rings to handle most fertilizers and chemicals. Viton® on demand.

- Max operating pressure for sizes up to 1"1/4 PN 16 (232 PSI). For bigger sizes PN10 (145 PSI).

Vanne à bille 3 voies - installation au panneau

- Corps en polypropylène renforcé par fibres de verre pour garantir une grande robustesse et une bonne résistance aux produits chimiques.

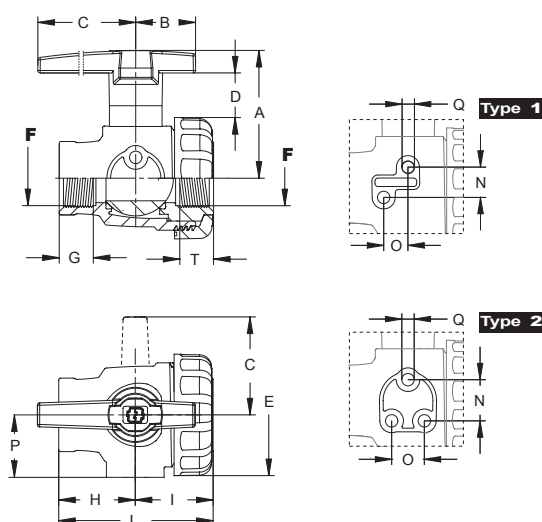
- Sièges en Teflon qui garantissent une maniabilité et une étanchéité optimale.

- Joints en EPDM pour l'usage de la plus part de fertilizants et de produits chimiques. Viton® sur demande.

- Pression de travail pour dimensions jusqu'à 1"1/4 PN 16, pour dimensions supérieures PN 10.



DIMENSIONS



Part No.	F	Lever	A	B	C	D	E	G	H	I	L	N	O	P	Q	T	°C	bar	Type	Pack		
8217301	G 1"1/4	FF	LL	96	42	77	36	82	25	53,5	55	108,5	25	20	43	M8	26	60	⇒	10	1	35
8217351	G 1"1/2	FF	LL	103	49	80	36	99	28	62,5	63,5	126	34	27	51	M8	28	60	⇒	10	2	25
8217401	G 2"	FF	LL	136	49	130	47	115	30	73	75,5	148,5	78	43	51	M8	30	60	⇒	10	2	10
8217151	G 1/2"	FF	LC	82	42	42	38	59	23	43,5	44,5	88	-	-	-	-	23	60	⇒	16	-	30
8217201	G 3/4"	FF	LC	82	42	42	38	59	23	43,5	44,5	88	-	-	-	-	23	60	⇒	16	-	30
8217251	G 1"	FF	LC	89	42	53	36	69	23	46,5	52	98,5	25	20	37	M8	25	60	⇒	16	1	40

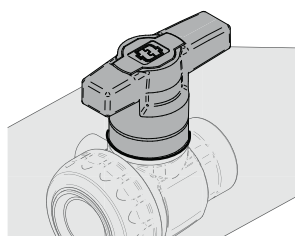
FF = Female/Female LL = Long Lever LC = Short Lever

OPTIONALS

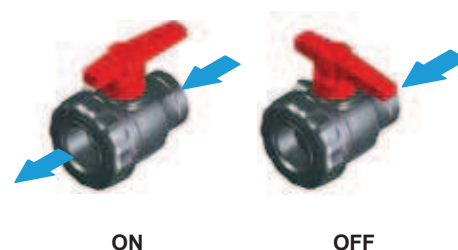
Tappi segnaletici colorati.
Indication coloured plug.
Bouchon signalétiques colorés.

Part No.	Colour	Pack
T00000021		1
T00000022		1
T00000023		1

**Montaggio a pannello
Panel fitting
Installation au panneau**



**Flusso
Flow
Passage**



Valvola a sfera a tre vie - a pannello

- Struttura in polipropilene rinforzato con fibra di vetro per una maggiore robustezza e resistenza chimica.
- Sedi in Teflon garantiscono una facile maneggevolezza ed una buona tenuta.
- Guarnizioni in EPDM per trattamenti con fertilizzanti e agenti chimici. Viton® disponibile su richiesta.
- Pressione di lavoro per dimensioni fino a 1"1/4 PN 16, per dimensioni superiori PN 10.

3-ways ball valve - panel fitting

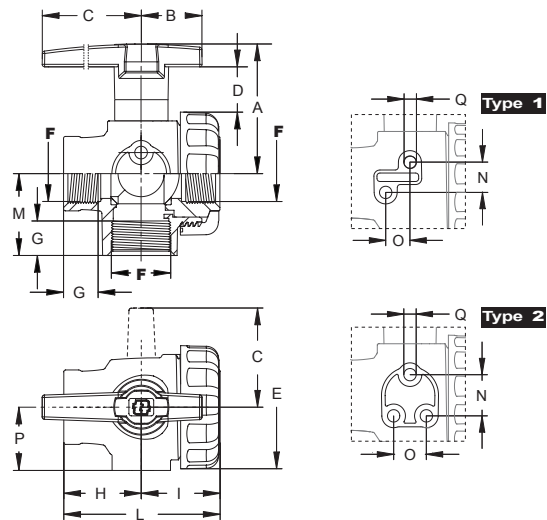
- Fiberglass reinforced polypropylene body for strength and chemical resistance.
- Teflon seats for smooth operation and proper sealing characteristics.
- EPDM o-rings to handle most fertilizers and chemicals. Viton® on demand.
- Max operating pressure for sizes up to 1"1/4 PN 16 (232 PSI). For bigger sizes PN10 (145 PSI).

Vanne à bille 3 voies - installation au panneau

- Corps en polypropylène renforcé par fibres de verre pour garantir une grande robustesse et une bonne résistance aux produits chimiques.
- Sièges en Teflon qui garantissent une maniabilité et une étanchéité optimale.
- Joints en EPDM pour l'usage de la plus part de fertilizants et de produits chimiques. Viton® sur demande.
- Pression de travail pour dimensions jusqu'à 1"1/4 PN 16, pour dimensions supérieures PN 10.



DIMENSIONS



Part No.	F	Lever	A	B	C	D	E	G	H	I	L	M	N	O	P	Q	T	°C	bar	Type	Pack
8218301	G 1"1/4	FF	LL	96	42	77	36	82	25	53,5	55	108,5	53,5	25	20	43	M8	26	60 ⇔ 10	1	30
8218351	G 1"1/2	FF	LL	103	49	80	36	99	28	62,5	63,5	126	66	34	27	51	M8	28	60 ⇔ 10	2	25
8218401	G 2"	FF	LL	136	49	130	51	115	30	73	75,5	148,5	81	78	43	51	M8	30	60 ⇔ 10	2	10
8218151	G 1/2"	FF	LC	82	42	42	38	59	23	43,5	44,5	88	42	-	-	-	-	23	60 ⇔ 16	-	30
8218201	G 3/4"	FF	LC	82	42	42	38	59	23	43,5	44,5	88	42	-	-	-	-	23	60 ⇔ 16	-	30
8218251	G 1"	FF	LC	89	42	53	36	69	23	46,5	52	98,5	47	25	20	37	M8	25	60 ⇔ 16	1	40

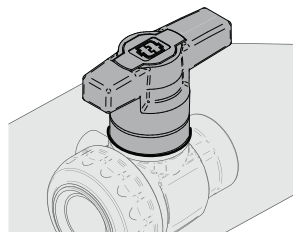
FF = Female/Female LL = Long Lever LC = Short Lever

OPTIONALS

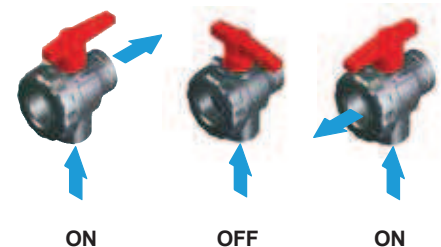
Tappi segnaletici colorati.
Indication coloured plug.
Bouchon signalétiques colourés.

Part No.	Colour	Pack
T00000021		1
T00000022		1
T00000023		1

**Montaggio a pannello
Panel fitting
Installation au panneau**



**Flusso
Flow
Passage**



Valvola a sfera a tre vie - FLUSSO CONTINUO a pannello

- Evita l'innalzamento brusco della pressione durante la deviazione da una via all'altra.
- Struttura in polipropilene rinforzato con fibra di vetro per una maggiore robustezza e resistenza chimica.
- Sedili in Teflon garantiscono una facile maneggevolezza ed una buona tenuta.
- Guarnizioni in EPDM per trattamenti con fertilizzanti e agenti chimici. Viton® disponibile su richiesta.
- Pressione di lavoro per dimensioni fino a 1"1/4 PN 16, per dimensioni superiori PN 10.
- Filettature NPT a richiesta.

3-ways ball valve - CONTINUOUS FLOW panel fitting

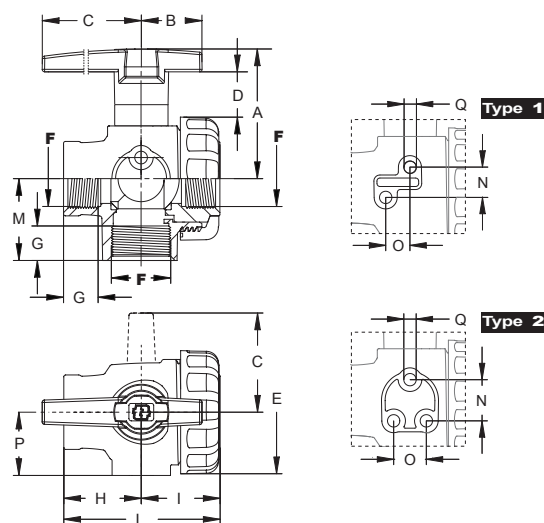
- To prevent overpressure when, selecting directional flow, the valve cannot be turned off.
- Fiberglass reinforced polypropylene body for strength and chemical resistance.
- Teflon seats for smooth operation and proper sealing.
- EPDM o-rings to handle most fertilizers and chemicals. Viton® on demand.
- Max operating pressure for sizes up to 1"1/4 PN 16 (232 PSI). For bigger sizes PN10 (145 PSI).
- NPT threads on demand.

Vanne à bille 3 voies - A PASSAGE CONTINUU installation au panneau

- Empêche à la pression de monter tout à coup quand on passe d'une voie à l'autre.
- Corps en polypropylène renforcé par fibres de verre pour garantir robustesse et résistance aux produits chimiques.
- Sièges en Teflon qui garantissent maniabilité et étanchéité optimale.
- Joints en EPDM pour l'usage de la plus part de fertilizants et de produits chimiques. Viton® sur demande.
- Pression de travail pour dimensions jusqu'à 1"1/4 PN 16, pour dimensions supérieures PN 10.
- Filetage NPT sur demande.



DIMENSIONS



Continuous flow

Part No.	F	Lever	A	B	C	D	E	G	H	I	L	M	N	O	P	Q	T	°C	bar	Type	Pack
8218303	G 1"1/4	FF	LL	96	42	77	36	82	25	53,5	55	108,5	53,5	25	20	43	M8	26	60 ⇔ 10	1	30
8218353	G 1"1/2	FF	LL	103	49	80	36	99	28	62,5	63,5	126	66	34	27	51	M8	28	60 ⇔ 10	2	25
8218403	G 2"	FF	LL	136	49	130	51	115	30	73	75,5	148,5	81	78	43	51	M8	30	60 ⇔ 10	2	10
8218253	G 1"	FF	LC	89	42	53	36	69	23	46,5	52	98,5	47	25	20	37	M8	25	60 ⇔ 16	1	40

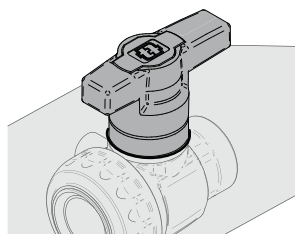
FF = Female/Female LL = Long Lever LC = Short Lever

OPTIONALS

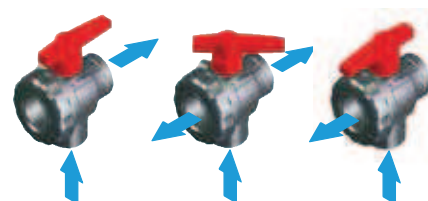
Tappi segnaletici colorati.
Indication coloured plug.
Bouchon signalétiques colorés.

Part No.	Colour	Pack
T00000021		1
T00000022		1
T00000023		1

**Montaggio a pannello
Panel fitting
Installation au panneau**



**Flusso continuo
Continuous flow
A passage continuu**



Valvola a sfera a due vie

- Struttura in polipropilene rinforzato con fibra di vetro per una maggiore robustezza e resistenza chimica.
- Sedi in Teflon garantiscono una facile maneggevolezza ed una buona tenuta.
- Guarnizioni in EPDM per trattamenti con fertilizzanti e agenti chimici. Viton® disponibile su richiesta.
- Pressione di lavoro per dimensioni fino a 1"1/4 PN 16, per dimensioni superiori PN 10.

Single union ball valve

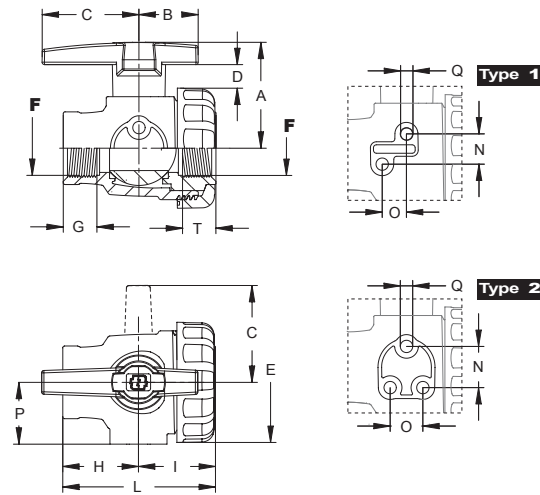
- *Fiberglass reinforced polypropylene body for strength and chemical resistance.*
- *Teflon seats for smooth operation and proper sealing characteristics.*
- *EPDM o-rings to handle most fertilizers and chemicals. Viton® on demand.*
- *Max operating pressure for sizes up to 1"1/4 PN 16 (232 PSI). For bigger sizes PN10 (145 PSI).*

Vanne à bille à union simple

- *Corps en polypropylène renforcé par fibres de verre pour garantir une grande robustesse et une bonne résistance aux produits chimiques.*
- *Sièges en Teflon qui garantissent une maniabilité et une étanchéité optimale.*
- *Jointes en EPDM pour l'usage de la plus part de fertilizants et de produits chimiques. Viton® sur demande.*
- *Pression de travail pour dimensions jusqu'à 1"1/4 PN 16, pour dimensions supérieures PN 10.*



DIMENSIONS



Part No.	F	Lever	A	B	C	D	E	G	H	I	L	N	O	P	Q	T	°C	bar	Type	Pack	
8215102	G 3/8"	FF LL	48	19	39	10	50	14	35	39	74	-	-	-	-	14	60	⇒	16	-	30
8215153	G 1/2"	FF LL	60	42	42	16	59	23	43,5	44,5	88	-	-	-	-	23	60	⇒	16	-	30
8215203	G 3/4"	FF LL	60	42	42	16	59	23	43,5	44,5	88	-	-	-	-	23	60	⇒	16	-	30
8215253	G 1"	FF LL	73	42	53	20	69	23	46,5	52	98,5	25	20	37	M8	25	60	⇒	16	1	40
8215303	G 1"1/4	FF LL	80	42	77	20	82	25	53,5	55	108,5	25	20	43	M8	26	60	⇒	10	1	35
8215353	G 1"1/2	FF LL	87	49	80	20	99	28	62,5	63,5	126	34	27	51	M8	28	60	⇒	10	2	25
8215403	G 2"	FF LL	110	49	130	25	115	30	73	75,5	148,5	78	43	51	M8	30	60	⇒	10	2	10
8215305	G 1"1/4	FF LC	80	42	50	20	82	25	53,5	55	108,5	25	20	37	M8	26	60	⇒	10	1	35
8215355	G 1"1/2	FF LC	87	49	60	20	99	28	62,5	63,5	126	34	27	51	M8	28	60	⇒	10	2	25
8215405	G 2"	FF LC	110	75	75	25	115	30	73	75,5	148,5	78	43	51	M8	30	60	⇒	10	2	10

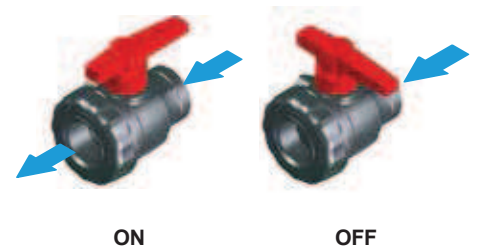
FF = Female/Female LL = Long Lever LC = Short Lever

OPTIONALS

Tappi segnaletici colorati.
Indication coloured plug.
Bouchon signalétiques colorés.

Part No.	Colour	Pack
T00000021		1
T00000022		1
T00000023		1

Flusso
Flow
Passage



Valvola a sfera monoghiera

- Struttura in polipropilene rinforzato con fibra di vetro per una maggiore robustezza e resistenza chimica.
- Sedi in Teflon garantiscono una facile maneggevolezza ed una buona tenuta.
- Guarnizioni in EPDM per trattamenti con fertilizzanti e agenti chimici. Viton® disponibile su richiesta.
- Pressione di lavoro per dimensioni fino a 1"1/4 PN 16, per dimensioni superiori PN 10.

Single union ball valve

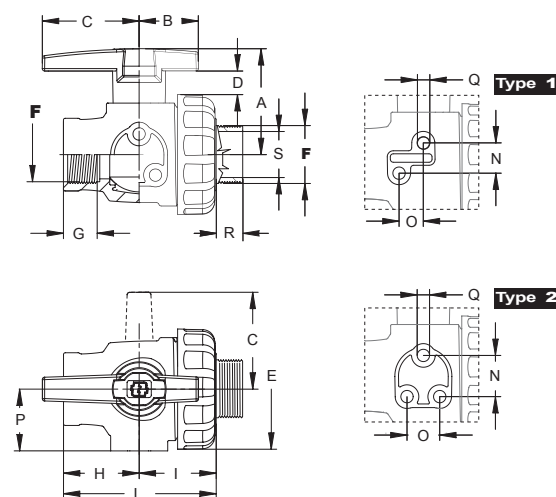
- Fiberglass reinforced polypropylene body for strength and chemical resistance.
- Teflon seats for smooth operation and proper sealing characteristics.
- EPDM o-rings to handle most fertilizers and chemicals. Viton® on demand.
- Max operating pressure for sizes up to 1"1/4 PN 16 (232 PSI). For bigger sizes PN10 (145 PSI).

Vanne à bille à union simple

- Corps en polypropylène renforcé par fibres de verre pour garantir une grande robustesse et une bonne résistance aux produits chimiques.
- Sièges en Teflon qui garantissent une maniabilité et une étanchéité optimale.
- Joints en EPDM pour l'usage de la plus part de fertilizants et de produits chimiques. Viton® sur demande.
- Pression de travail pour dimensions jusqu'à 1"1/4 PN 16, pour dimensions supérieures PN 10.



DIMENSIONS



Part No.	F	Lever	A	B	C	D	E	G	H	I	L	N	O	P	Q	R	S	T	°C	bar	Type	Pack		
8215257	G 1"	MF	LL	73	42	53	20	69	23	46,5	52	98,5	25	20	37	M8	22	25	25	60	⇒	16	1	40
8215307	G 1"1/4	MF	LL	80	42	77	20	82	25	53,5	55	108,5	25	20	43	M8	22	32	26	60	⇒	10	1	35
8215357	G 1"1/2	MF	LL	87	49	80	20	99	28	62,5	63,5	126	34	27	51	M8	22	38	28	60	⇒	10	2	25
8215407	G 2"	MF	LL	110	49	130	25	115	30	73	75,5	148,5	78	43	51	M8	25	48	30	60	⇒	10	2	10
8215309	G 1"1/4	MF	LC	80	42	50	20	82	25	53,5	55	108,5	25	20	37	M8	22	25	26	60	⇒	10	1	35
8215359	G 1"1/2	MF	LC	87	49	60	20	99	28	62,5	63,5	126	34	27	51	M8	22	32	28	60	⇒	10	2	25
8215409	G 2"	MF	LC	110	75	75	25	115	30	73	75,5	148,5	78	43	51	M8	22	38	30	60	⇒	10	2	10

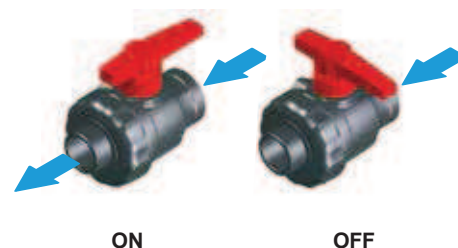
MF = Male/Female LL = Long Lever LC = Short Lever

OPTIONALS

Tappi segnaletici colorati.
Indication coloured plug.
Bouchon signalétiques colorés.

Part No.	Colour	Pack
T00000021		1
T00000022		1
T00000023		1

Flusso
Flow
Passage



Valvola a sfera a tre vie

- Struttura in polipropilene rinforzato con fibra di vetro per una maggiore robustezza e resistenza chimica.
- Sedi in Teflon garantiscono una facile maneggevolezza ed una buona tenuta.
- Guarnizioni in EPDM per trattamenti con fertilizzanti e agenti chimici. Viton® disponibile su richiesta.
- Pressione di lavoro per dimensioni fino a 1"1/4 PN 16, per dimensioni superiori PN 10.

3-ways ball valve

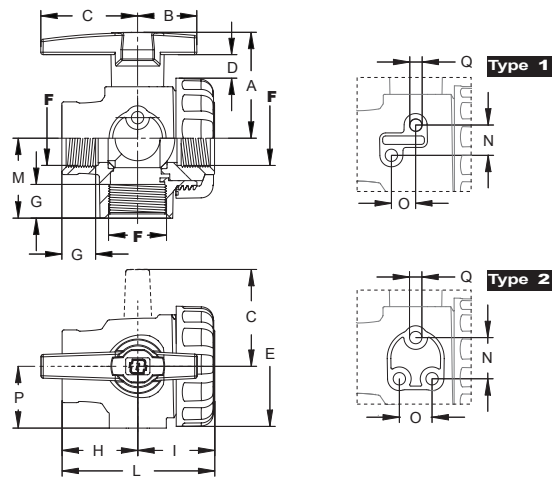
- *Fiberglass reinforced polypropylene body for strength and chemical resistance.*
- *Teflon seats for smooth operation and proper sealing characteristics.*
- *EPDM o-rings to handle most fertilizers and chemicals. Viton® on demand.*
- *Max operating pressure for sizes up to 1"1/4 PN 16 (232 PSI). For bigger sizes PN10 (145 PSI).*

Vanne à bille 3 voies

- *Corps en polypropylène renforcé par fibres de verre pour garantir une grande robustesse et une bonne résistance aux produits chimiques.*
- *Sièges en Teflon qui garantissent une maniabilité et une étanchéité optimale.*
- *Joints en EPDM pour l'usage de la plus part de fertilizants et de produits chimiques. Viton® sur demande.*
- *Pression de travail pour dimensions jusqu'à 1"1/4 PN 16, pour dimensions supérieures PN 10.*



DIMENSIONS



Part No.	F	Lever	A	B	C	D	E	G	H	I	L	M	N	O	P	Q	T	°C	bar	Type	Pack
			mm	mm	mm	mm	mm	mm	mm	mm	mm	mm	mm	mm	mm	mm	mm				
8216252	G 1"	FF LL	73	42	53	20	69	23	46,5	52	98,5	47	25	20	37	M8	25	60 ⇨ 16	1	40	
8216307	G 1"1/4	FF LL	80	42	77	20	82	25	53,5	55	108,5	53,5	25	20	43	M8	26	60 ⇨ 10	1	30	
8216357	G 1"1/2	FF LL	87	49	80	20	99	28	62,5	63,5	126	66	34	27	51	M8	28	60 ⇨ 10	2	25	
8216407	G 2"	FF LL	110	49	130	25	115	30	73	75,5	148,5	81	78	43	51	M8	30	60 ⇨ 10	2	10	
8216151	G 1/2"	FF LC	60	42	42	16	59	23	43,5	44,5	88	42	-	-	-	-	23	60 ⇨ 16	-	30	
8216201	G 3/4"	FF LC	60	42	42	16	59	23	43,5	44,5	88	42	-	-	-	-	23	60 ⇨ 16	-	30	
8216309	G 1"1/4	FF LC	80	42	50	20	82	25	53,5	55	108,5	53,5	25	20	43	M8	26	60 ⇨ 10	1	30	
8216359	G 1"1/2	FF LC	87	49	60	20	99	28	62,5	63,5	126	66	34	27	51	M8	28	60 ⇨ 10	2	25	
8216409	G 2"	FF LC	110	75	75	25	115	30	73	75,5	148,5	81	78	43	51	M8	30	60 ⇨ 10	2	10	

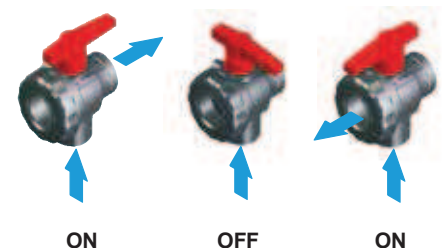
FF = Female/Female LL = Long Lever LC = Short Lever

OPTIONALS

Tappi segnaletici colorati.
Indication coloured plug.
Bouchon signalétiques colorés.

Part No.	Colour	Pack
T00000021		1
T00000022		1
T00000023		1

Flusso
Flow
Passage



Valvola a sfera a tre vie

- Struttura in polipropilene rinforzato con fibra di vetro per una maggiore robustezza e resistenza chimica.
- Sedi in Teflon garantiscono una facile maneggevolezza ed una buona tenuta.
- Guarnizioni in EPDM per trattamenti con fertilizzanti e agenti chimici. Viton® disponibile su richiesta.
- Pressione di lavoro per dimensioni fino a 1"1/4 PN 16, per dimensioni superiori PN 10.

3-ways ball valve

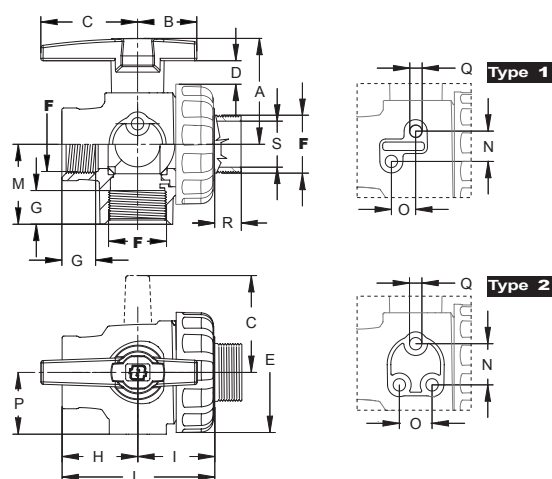
- Fiberglass reinforced polypropylene body for strength and chemical resistance.
- Teflon seats for smooth operation and proper sealing characteristics.
- EPDM o-rings to handle most fertilizers and chemicals. Viton® on demande.
- Max operating pressure for sizes up to 1"1/4 PN 16 (232 PSI). For bigger sizes PN10 (145 PSI).

Vanne à bille 3 voies

- Corps en polypropylène renforcé par fibres de verre pour garantir une grande robustesse et une bonne résistance aux produits chimiques.
- Sièges en Teflon qui garantissent une maniabilité et une étanchéité optimale.
- Joints en EPDM pour l'usage de la plus part de fertilizants et de produits chimiques. Viton® sur demande.
- Pression de travail pour dimensions jusqu'à 1"1/4 PN 16, pour dimensions supérieures PN 10.



DIMENSIONS



Part No.	F	Lever	A	B	C	D	E	G	H	I	L	M	N	O	P	Q	R	S	°C	bar	Type	Pack
8216256	G 1"	MF	LL	73	42	53	20	69	23	46,5	52	98,5	47	25	20	37	M8	22	25	60 ⇔ 16	1	40
8216311	G 1"1/4	MF	LL	80	42	77	20	82	25	53,5	55	108,5	53,5	25	20	43	M8	22	32	60 ⇔ 10	1	30
8216361	G 1"1/2	MF	LL	87	49	80	20	99	28	62,5	63,5	126	66	34	27	51	M8	22	38	60 ⇔ 10	2	25
8216411	G 2"	MF	LL	110	49	130	25	115	30	73	75,5	148,5	81	78	43	51	M8	25	48	60 ⇔ 10	2	10
8216313	G 1"1/4	MF	LC	80	42	50	20	82	25	53,5	55	108,5	53,5	25	20	43	M8	22	32	60 ⇔ 10	1	30
8216363	G 1"1/2	MF	LC	87	49	60	20	99	28	62,5	63,5	126	66	34	27	51	M8	22	38	60 ⇔ 10	2	25
8216413	G 2"	MF	LC	110	75	75	25	115	30	73	75,5	148,5	81	78	43	51	M8	25	48	60 ⇔ 10	2	10

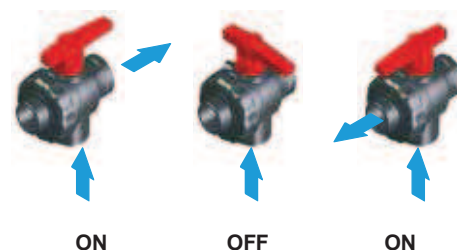
MF = Male/Female LL = Long Lever LC = Short Lever

OPTIONALS

Tappi segnaletici colorati.
Indication coloured plug.
Bouchon signalétiques colorés.

Part No.	Colour	Pack
T00000021		1
T00000022		1
T00000023		1

Flusso
Flow
Passage



Valvola a sfera a tre vie - FLUSSO CONTINUO

- Evita l'innalzamento brusco della pressione durante la deviazione da una via all'altra.
- Struttura in polipropilene rinforzato con fibra di vetro per una maggiore robustezza e resistenza chimica.
- Sedi in Teflon garantiscono una facile maneggevolezza ed una buona tenuta.
- Guarnizioni in EPDM per trattamenti con fertilizzanti e agenti chimici. Viton® disponibile su richiesta.
- Pressione di lavoro per dimensioni fino a 1"1/4 PN 16, per dimensioni superiori PN 10.
- Filettature NPT a richiesta.

3-ways ball valve - CONTINUOUS FLOW

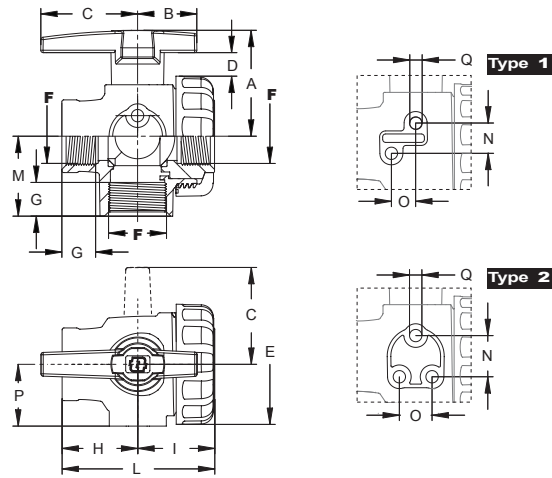
- To prevent overpressure when, selecting directional flow, the valve cannot be turned off.
- Fiberglass reinforced polypropylene body for strength and chemical resistance.
- Teflon seats for smooth operation and proper sealing.
- EPDM o-rings to handle most fertilizers and chemicals. Viton® on demand.
- Max operating pressure for sizes up to 1"1/4 PN 16 (232 PSI). For bigger sizes PN10 (145 PSI).
- NPT threads on demand.

Vanne à bille 3 voies - A PASSAGE CONTINUU

- Empêche la pression de monter tout à coup quand on passe d'une voie à l'autre.
- Corps en polypropylène renforcé par fibres de verre pour garantir robustesse et résistance aux produits chimiques.
- Sièges en Teflon qui garantissent maniabilité et étanchéité optimale.
- Joints en EPDM pour l'usage de la plus part de fertilizants et de produits chimiques. Viton® sur demande.
- Pression de travail pour dimensions jusqu'à 1"1/4 PN 16, pour dimensions supérieures PN 10.
- Filetage NPT sur demande.



DIMENSIONS



Continuous flow

Part No.	F	Lever	A	B	C	D	E	G	H	I	L	M	N	O	P	Q	T	°C	bar	Type	Pack
			mm	mm	mm	mm	mm	mm	mm	mm	mm	mm	mm	mm	mm	mm	mm				
8216253	G 1"	FF	LL	73	42	53	20	69	23	46,5	52	98,5	47	25	20	37	M8	25	60 ⇨ 16	1	40
8216308	G 1"1/4	FF	LL	80	42	77	20	82	25	53,5	55	108,5	53,5	25	20	43	M8	26	60 ⇨ 10	1	30
8216358	G 1"1/2	FF	LL	87	49	80	20	99	28	62,5	63,5	126	66	34	27	51	M8	28	60 ⇨ 10	2	25
8216408	G 2"	FF	LL	110	49	130	25	115	30	73	75,5	148,5	81	78	43	51	M8	30	60 ⇨ 10	2	10
8216310	G 1"1/4	FF	LC	80	42	50	20	82	25	53,5	55	108,5	53,5	25	20	43	M8	26	60 ⇨ 10	1	30
8216360	G 1"1/2	FF	LC	87	49	60	20	99	28	62,5	63,5	126	66	34	27	51	M8	28	60 ⇨ 10	2	25
8216410	G 2"	FF	LC	110	75	75	25	115	30	73	75,5	148,5	81	78	43	51	M8	30	60 ⇨ 10	2	10

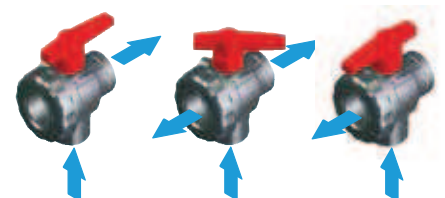
FF = Female/Female LL = Long Lever LC = Short Lever

OPTIONALS

Tappi segnaletici colorati.
Indication coloured plug.
Bouchon signalétiques colorés.

Part No.	Colour	Pack
T00000021		1
T00000022		1
T00000023		1

Flusso continuo
Continuous flow
A passage continuu



Valvola a sfera a tre vie - FLUSSO CONTINUO

- Evita l'innalzamento brusco della pressione durante la deviazione da una via all'altra.
- Struttura in polipropilene rinforzato con fibra di vetro per una maggiore robustezza e resistenza chimica.
- Sedi in Teflon garantiscono una facile maneggevolezza ed una buona tenuta.
- Guarnizioni in EPDM per trattamenti con fertilizzanti e agenti chimici. Viton® disponibile su richiesta.
- Pressione di lavoro per dimensioni fino a 1"1/4 PN 16, per dimensioni superiori PN 10.
- Filettature NPT a richiesta.

3-ways ball valve - CONTINUOUS FLOW

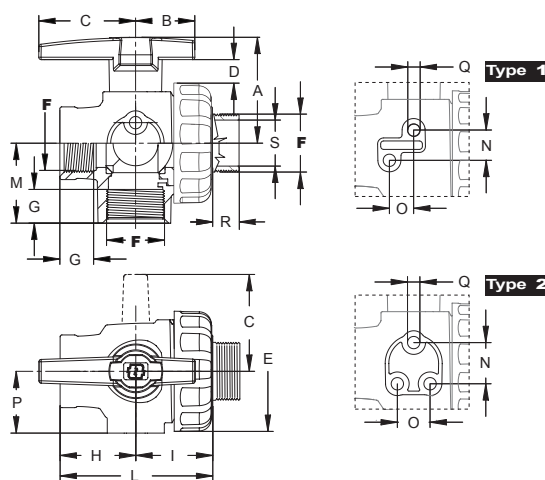
- To prevent overpressure when, selecting directional flow, the valve cannot be turned off.
- Fiberglass reinforced polypropylene body for strength and chemical resistance.
- Teflon seats for smooth operation and proper sealing.
- EPDM o-rings to handle most fertilizers and chemicals. Viton® on demand.
- Max operating pressure for sizes up to 1"1/4 PN 16 (232 PSI). For bigger sizes PN10 (145 PSI).
- NPT threads on demand.

Vanne à bille 3 voies - A PASSAGE CONTINUU

- Empêche la pression de monter tout à coup quand on passe d'une voie à l'autre.
- Corps en polypropylène renforcé par fibres de verre pour garantir robustesse et résistance aux produits chimiques.
- Sièges en Teflon qui garantissent maniabilité et étanchéité optimale.
- Joints en EPDM pour l'usage de la plus part de fertilizants et de produits chimiques. Viton® sur demande.
- Pression de travail pour dimensions jusqu'à 1"1/4 PN 16, pour dimensions supérieures PN 10.
- Filetage NPT sur demande.



DIMENSIONS



Continuous flow

Part No.	F	Lever	A	B	C	D	E	G	H	I	L	M	N	O	P	Q	R	S	°C	bar	Type	Pack	
8216257	G 1"	MF	LL	73	42	53	20	69	23	46,5	52	98,5	47	25	20	37	M8	22	25	60 ⇨	16	1	40
8216312	G 1"1/4	MF	LL	80	42	77	20	82	25	53,5	55	108,5	53,5	25	20	43	M8	22	32	60 ⇨	10	1	30
8216362	G 1"1/2	MF	LL	87	49	80	20	99	28	62,5	63,5	126	66	34	27	51	M8	22	38	60 ⇨	10	2	25
8216412	G 2"	MF	LL	110	49	130	25	115	30	73	75,5	148,5	81	78	43	51	M8	25	48	60 ⇨	10	2	10
8216314	G 1"1/4	MF	LC	80	42	50	20	82	25	53,5	55	108,5	53,5	25	20	43	M8	22	32	60 ⇨	10	1	30
8216364	G 1"1/2	MF	LC	87	49	60	20	99	28	62,5	63,5	126	66	34	27	51	M8	22	38	60 ⇨	10	2	25
8216414	G 2"	MF	LC	110	75	75	25	115	30	73	75,5	148,5	81	78	43	51	M8	25	48	60 ⇨	10	2	10

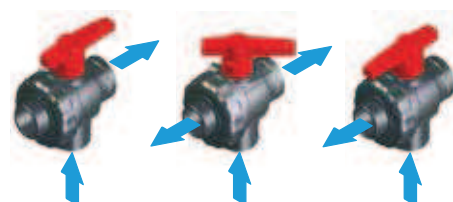
MF = Male/Female LL = Long Lever LC = Short Lever

OPTIONALS

Tappi segnaletici colorati.
Indication coloured plug.
Bouchon signalétiques colourés.

Part No.	Colour	Pack
T00000021		1
T00000022		1
T00000023		1

Flusso continuo
Continuous flow
A passage continuu



Valvola a sfera monoghiera - NPT

- Struttura in polipropilene rinforzato con fibra di vetro per una maggiore robustezza e resistenza chimica.
- Sedi in Teflon garantiscono una facile maneggevolezza ed una buona tenuta.
- Guarnizioni in EPDM per trattamenti con fertilizzanti e agenti chimici. Viton® disponibile su richiesta.
- Pressione di lavoro per dimensioni fino a 1"1/4 PN 16, per dimensioni superiori PN 10.

Single union ball valve - NPT

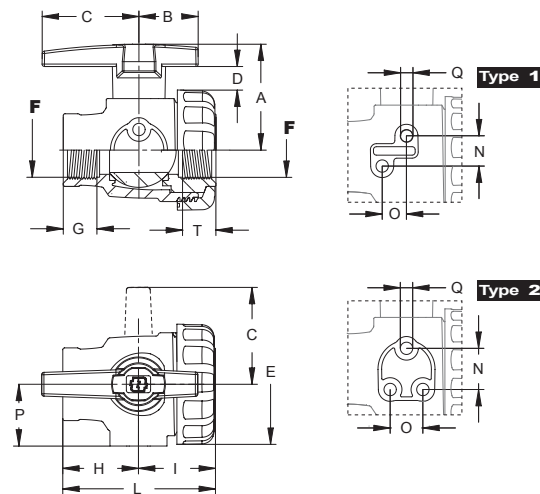
- *Fiberglass reinforced polypropylene body for strength and chemical resistance.*
- *Teflon seats for smooth operation and proper sealing characteristics.*
- *EPDM o-rings to handle most fertilizers and chemicals. Viton® on demand.*
- *Max operating pressure for sizes up to 1"1/4 PN 16 (232 PSI). For bigger sizes PN10 (145 PSI).*

Vanne à bille à union simple - NPT

- *Corps en polypropylène renforcé par fibres de verre pour garantir une grande robustesse et une bonne résistance aux produits chimiques.*
- *Sièges en Teflon qui garantissent une maniabilité et une étanchéité optimale.*
- *Jointes en EPDM pour l'usage de la plus part de fertilizants et de produits chimiques. Viton® sur demande.*
- *Pression de travail pour dimensions jusqu'à 1"1/4 PN 16, pour dimensions supérieures PN 10.*



DIMENSIONS



Part No.	F (NPT)	Lever	A	B	C	D	E	G	H	I	L	N	O	P	Q	T	°C	bar	Type	Pack		
8215127	3/8"	FF	LC	60	42	42	16	59	23	43,5	44,5	88	-	-	-	23	60	⇔	16	-	30	
8215228	3/4"	FF	LC	60	42	42	16	59	23	43,5	44,5	88	-	-	-	23	60	⇔	16	-	30	
8215178	1/2"	FF	LC	60	42	42	16	59	23	43,5	44,5	88	-	-	-	23	60	⇔	16	-	30	
8215278	1"	FF	LL	73	42	53	20	69	23	46,5	52	98,5	25	20	37	M8	25	60	⇔	16	1	40
8215328	1"1/4	FF	LL	80	42	77	20	82	25	53,5	55	108,5	25	20	43	M8	26	60	⇔	10	1	35
8215378	1"1/2	FF	LL	87	49	80	20	99	28	62,5	63,5	126	34	27	51	M8	28	60	⇔	10	2	25
8215428	2"	FF	LL	110	49	130	25	115	30	73	75,5	148,5	78	43	51	M8	30	60	⇔	10	2	10

FF = Female/Female LL = Long Lever LC = Short Lever

OPTIONALS

Tappi segnaletici colorati.
Indication coloured plug.
Bouchon signalétiques colourés.

Part No.	Colour	Pack
T00000020		1
T00000022		1
T00000023		1

Flusso
Flow
Passage



Bocchettone di scarico con filetti in NPT, completo di guarnizione di tenuta in EPDM, particolarmente indicato per contenitori destinati al trasporto di liquidi pericolosi.
Si consiglia di utilizzare valvole in NPT.

Tank outlet with NPT threads and EPDM gaskets. Particularly indicated for transport cases intended for risky fluids.
Recommended use with Ball valves - NPT.

Raccord d'évacuation à filetages en NPT, avec joint d'étanchéité en EPDM, idéal pour conteneurs destinés au transport de liquides dangereux.
Il est recommandé d'utiliser des vannes en NPT.



Part No.	F (NPT)	Gasket EPDM	Pack
8051276	1"	✓	1
8051326	1" 1/4	✓	1
8051376	1" 1/2	✓	1
8051426	2"	✓	1
8051526	3"	✓	1

KIT COMPONENTS



Adatto per / Suitable to / Approprié à

FF = Female/Female - LC = Short Lever

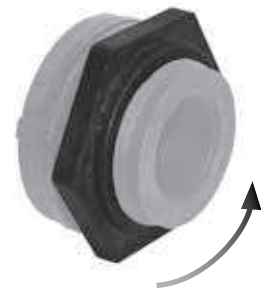
Part No.	F (NPT)	Lever
8215127	3/8"	FF LC
8215228	3/4"	FF LC
8215178	1/2"	FF LC

FF = Female/Female - LL = Long Lever

Part No.	F (NPT)	Lever
8215278	1"	FF LL
8215328	1"1/4	FF LL
8215378	1"1/2	FF LL
8215428	2"	FF LL



ANTI CLOCKWISE



Valvola a sfera a tre vie - NPT

- Struttura in polipropilene rinforzato con fibra di vetro per una maggiore robustezza e resistenza chimica.
- Sedi in Teflon garantiscono una facile maneggevolezza ed una buona tenuta.
- Guarnizioni in EPDM per trattamenti con fertilizzanti e agenti chimici. Viton® disponibile su richiesta.
- Pressione di lavoro per dimensioni fino a 1"1/4 PN 16, per dimensioni superiori PN 10.

3-ways ball valve - NPT

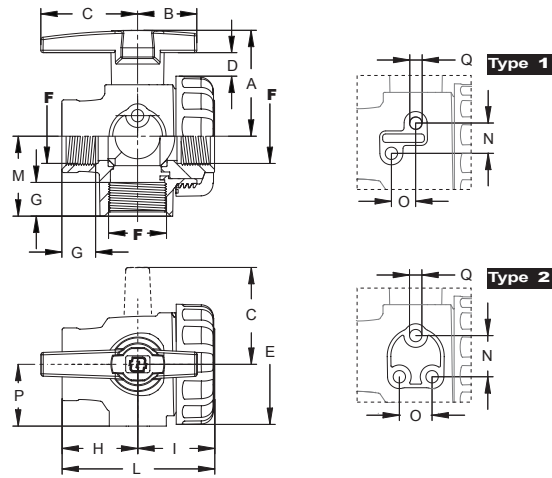
- *Fiberglass reinforced polypropylene body for strength and chemical resistance.*
- *Teflon seats for smooth operation and proper sealing characteristics.*
- *EPDM o-rings to handle most fertilizers and chemicals. Viton® on demande.*
- *Max operating pressure for sizes up to 1"1/4 PN 16 (232 PSI). For bigger sizes PN10 (145 PSI).*

Vanne à bille 3 voies - NPT

- *Corps en polypropylène renforcé par fibres de verre pour garantir une grande robustesse et une bonne résistance aux produits chimiques.*
- *Sièges en Teflon qui garantissent une maniabilité et une étanchéité optimale.*
- *Jointes en EPDM pour l'usage de la plus part de fertilizants et de produits chimiques. Viton® sur demande.*
- *Pression de travail pour dimensions jusqu'à 1"1/4 PN 16, pour dimensions supérieures PN 10.*



DIMENSIONS



Part No.	F (NPT)	Lever	A	B	C	D	E	G	H	I	L	M	N	O	P	Q	T	°C	bar	Type	Pack		
8216180	1/2"	FF	LC	60	42	42	16	59	23	43,5	44,5	88	42	-	-	-	23	60	⇒	16	-	30	
8216230	3/4"	FF	LC	60	42	42	16	59	23	43,5	44,5	88	42	-	-	-	23	60	⇒	16	-	30	
8216276	1"	FF	LL	73	42	53	20	69	23	46,5	52	98,5	47	25	20	37	M8	25	60	⇒	16	1	40
8216330	1"1/4	FF	LL	80	42	77	20	82	25	53,5	55	108,5	53,5	25	20	43	M8	26	60	⇒	10	1	60
8216380	1"1/2	FF	LL	87	49	80	20	99	28	62,5	63,5	126	66	34	27	51	M8	28	60	⇒	10	2	25
8216428	2"	FF	LL	110	49	130	25	115	30	73	75,5	148,5	81	78	43	51	M8	30	60	⇒	10	2	10

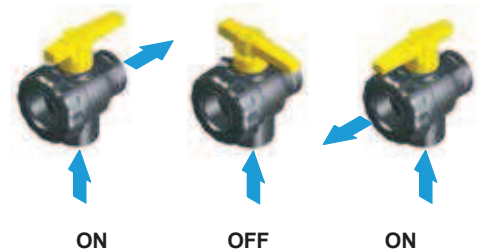
FF = Female/Female LL = Long Lever LC = Short Lever

OPTIONALS

Tappi segnaletici colorati.
Indication coloured plug.
Bouchon signalétiques colourés.

Part No.	Colour	Pack
T0000020		1
T0000022		1
T0000023		1

Flusso
Flow
Passage



w w w . g e o l i n e . i t

